



Fahrbarer Portalkran - Porta Gantry Rapide

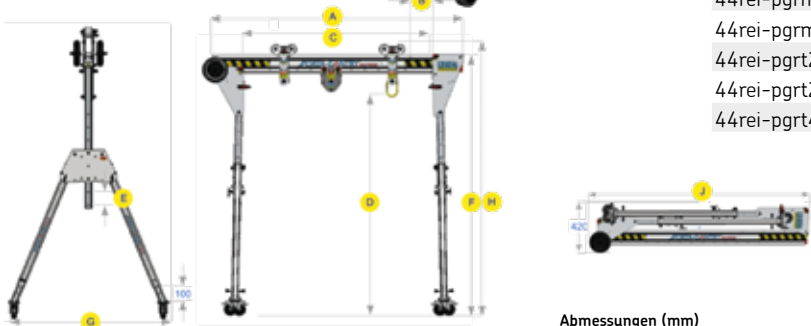
Norm: EN 795

Material: Alu eloxiert

Eigenschaften:

- Eloxiert für erhöhte Korrosionsbeständigkeit
- Hebesystem für Waren/Lasten und Personen und
- Fallschutz für bis zu 3 Personen für Arbeiten am Seil und als Schachttrettings- und Bergesystem
- Leicht und tragbarer Alu Portalkran fahrbar mit einfacher manueller Montage vor Ort
- ausrüstbar mit Sala und IKAR Höhensicherungsgeräten und Winden

Art. Nr.	Beschreibung	Trägerlänge
44rei-pgrs20	Portalkran Porta Gantry Rapide S 20	2,0 m
44rei-pgrs23	Portalkran Porta Gantry Rapide S 23	2,3 m
44rei-pgrs40	Portalkran Porta Gantry Rapide S 40	4,0 m
44rei-pgrm20	Portalkran Porta Gantry Rapide M 20	2,0 m
44rei-pgrm23	Portalkran Porta Gantry Rapide M 23	2,3 m
44rei-pgrm40	Portalkran Porta Gantry Rapide M 40	4,0 m
44rei-pgtr20	Portalkran Porta Gantry Rapide T 20	2,0 m
44rei-pgtr23	Portalkran Porta Gantry Rapide T 23	2,3 m
44rei-pgtr40	Portalkran Porta Gantry Rapide T 40	4,0 m



- A** Lasttraversenlänge
- B** Lasttraverseneinstellung
- C** Freie Arbeitsspannweite
- D** Höhe bis Hebeöse
- E** Höhenschritt
- F** Höhe bis Oberseite Lasttraverse
- G** Breite
- H** Höhe bis Oberseite Rolle
- J** Faltmaße

Abmessungen (mm)

Art.-Nr.	A Trägerlänge	B	C Min.	C Max.	D Min.	D Max.	E	F Min.	F Max.	G	H Min.	H Max.	J	WLL			
														Traglast kg	Auffangvermögen Personenanzahl**	Personelle Positionierung (kg)**	Gesamtgewicht d. Einheit (kg)
44rei-PGRS20	2000	2 x 200	1100	1500	1450	2050	6 x 100	1776	2376	1158	1856	2456	2080	500	3	250	33
44rei-PGRS23	2300	3 x 200	1200	1800	1450	2050	6 x 100	1776	2376	1158	1856	2456	2380	400	2	200	35
44rei-PGRS40	4000	4 x 200	2700	3500	1450	2050	6 x 100	1776	2376	1158	1856	2456	4080	250	1	125	40
44rei-PGRM20	2000	2 x 200	1100	1500	1454	2154	7 x 100	1780	2480	1215	1860	2560	2080	400	2	200	35
44rei-PGRM23	2300	3 x 200	1200	1800	1454	2154	7 x 100	1780	2480	1215	1860	2560	2380	400	2	200	36
44rei-PGRM40	4000	4 x 200	2700	3500	1454	2154	7 x 100	1780	2480	1215	1860	2560	4080	400	1	125	41
44rei-PGRT20*	2000	2 x 200	1100	1500	1928	2928	10 x 100	2254	3254	1586	2334	3334	2645	250	1	125	39
44rei-PGRT23*	2300	3 x 200	1200	1800	1928	2928	10 x 100	2254	3254	1586	2334	3334	2380	250	1	125	40
44rei-PGRT40*	4000	4 x 200	2700	3500	1928	2928	10 x 100	2254	3254	1586	2334	3334	4080	250	1	125	45

*Laufkatzenstopper am Träger montiert ** Bewertung nach europäischen Normen. Kontaktieren Sie REID für andere Normen.

Zubehör für Porta Gantry Rapide

Art. Nr.	Beschreibung
44rei-pgtr00500	Laufkatze für Porta Gantry Rapide
44rei-rapgr00032	Umlenkrollen-Set
44rei-pgtr00501	Universal-Doppelumlenkrolle
44rei-rawb000014	Halterung für Sala Geräte
44rei-rawb000082	Halterung für IKAR Geräte
44rei-rapgr00026	Transporttasche für Rapide 20/23



rapgr00032



pgtr00501



rawb000014



pgtr00500