

# SEILWINDE PULLEYMAN

die perfekte Allzweckseilwinde!



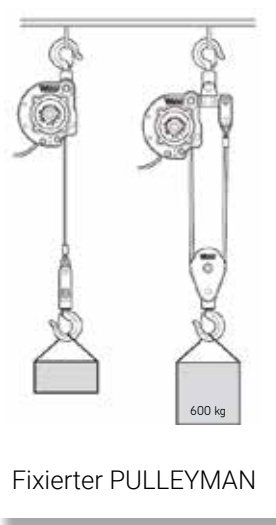
[ws-gruppe.de](http://ws-gruppe.de)



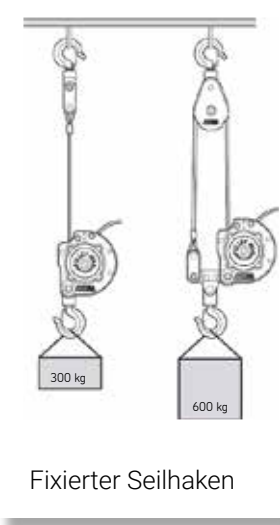
**WIEDENMANN**

*... weil viel davon abhängt!*

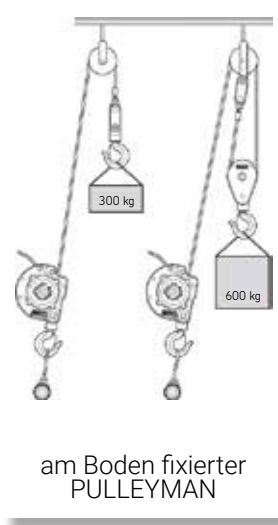
# Einsatzmöglichkeiten



Fixierter PULLEYMAN



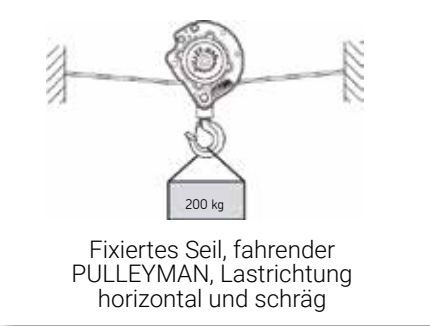
Fixierter Seilhaken



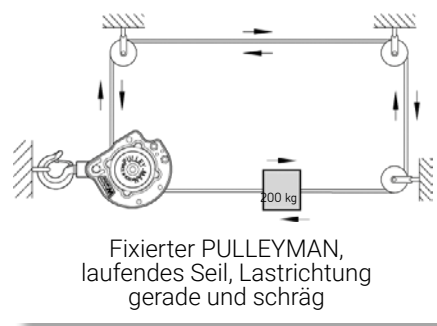
am Boden fixierter PULLEYMAN

PULLEYMAN – Lasten heben mit dem Akkuschauber!

Eine Vorrichtung mit der man stromunabhängig nur mittels eines Akkuschaubers Gegenstände hochziehen oder abseilen kann? Ob als Flaschenzug in Industrie- und Forstbetrieben, auf Baustellen, beim Hausbau oder für KFZ-Werkstätten als Hebekran, um z. B. den Motorblock aus einem Fahrzeug zu heben - die Einsatzmöglichkeiten für solch ein Tool sind nahezu unbegrenzt und würden vielen Handwerkern die Arbeit sehr erleichtern. Die gute Nachricht: Eine solche Vorrichtung gibt es längst!



Fixiertes Seil, fahrender PULLEYMAN, Lastrichtung horizontal und schräg



Fixierter PULLEYMAN, laufendes Seil, Lastrichtung gerade und schräg

Anzahl der Züge	Zugwinkel	1-zügelig	2-zügelig
Zugkraft / kg	6°	1.500	3.000
	12°	975	1.950
	16°	825	1.650
	27°	585	1.170
	35°	205	870



Besuchen Sie unsere Website  
[www.pulleyman.de](http://www.pulleyman.de)



Abbildung zeigt PULLEYMAN Set 4 mit HILTI Akkuschauber SF4-A22 / Art-Nummer: 50pulleyman-set4/H



# Anwendungsbeispiele



Einsatz am Dreibein um einen Kanaldeckel zu heben



Befestigung am Dreibein durch Adapterplatte mit Anschlagring



Einsatz in der Forstwirtschaft



Revision in Hochseilgärten



Einsatz in Kläranlagen



Heben z. B. eines Heizkessels



Kürzeste Bauhöhe!



Bis zu 600 kg heben!



Einsatz in Autowerkstätten oder im Kfz Bereich

Mit dem PULLEYMAN können bis zu 300 kg - mit Umlenkflasche sogar bis zu 600 kg - an Lasten gehoben, gezogen oder abgeseilt werden. Dank seiner innovativen Technik und des patentierten, „selbthemmenden“ Planetengetriebes ist der PULLEYMAN besonders sicher und vielseitig einsetzbar. Ob in der Industrie als Hebevorrichtung bei Montagen oder für die Instandhaltung, als auch in der Land- und Forstwirtschaft, in Autowerkstätten, auf dem Bau oder in Privathaushalten - überall ist der PULLEYMAN ein praktischer Helfer, der einfach zu bedienen und immer einsatzbereit ist.

Mit einer Seillänge von 12 Metern in der Grundausstattung lässt sich so manche Last, die für einen Kran schwer zugänglich ist, nach oben heben.

Für größere Höhen ist eine Seillänge bis zu 160 Metern möglich, womit man bei horizontaler bis schräger Seil-Fixierung sogar eine kurze Seilbahn antreiben könnte.

In Hinblick auf das eingesetzte Werkzeug schwören wir bei Wiedenmann Seile auf die Produkte unseres OEM-Ausrüstungs-Partners **HILTI**.

Die **HILTI** Akku-Systeme bieten auch unter härtesten Bedingungen höchste Performance und kabellose Freiheit, Motor und Antrieb ohne Kabel überzeugen durch Laufruhe und geringe Hitzeentwicklung und garantieren eine lange Lebensdauer. Die exklusive **HILTI** Lithium Cordless Power Care (CPC) holt die maximale Kraft aus den Lithium-Ionen-Akkus heraus.

**Wiedenmann Seile GmbH vertreibt den PULLEYMAN exklusiv für den deutschsprachigen Raum (D,A,CH).**

# Ausstattungsvarianten

## Set 1

- Seilwinde mit 300 kg Tragfähigkeit
- 12 Meter Seil auf Kunststoffhaspel\*
- im robusten Kunststoffkoffer zum Transport



Art-Nr: 50pulleyman-set1

€ 519,00

## Set 2 mit



- Ausstattung wie Set 1 mit 300 kg Tragfähigkeit
- inklusive HILTI Akkuschauber SF4-A22
- 2 Akkus 22V / 2.6Ah Li-Ion + Ladegerät
- mit Kunststoffkoffer zum Transport



Art-Nr: 50pulleyman-set2

€ 969,00

## Set 3

- Seilwinde mit 600 kg Tragfähigkeit + Umlenkrolle
- 12 Meter Seil auf Kunststoffhaspel\*
- mit Kunststoffkoffer zum Transport



Art-Nr: 50pulleyman-set3

€ 579,00

## Set 4 mit



- Ausstattung wie Set 3 mit 600 kg Tragfähigkeit
- inklusive HILTI Akkuschauber SF4-A22
- 2 Akkus 22V / 2.6Ah Li-Ion + Ladegerät
- mit Kunststoffkoffer zum Transport



Art-Nr: 50pulleyman-set4/H

€ 1.029,00

## Set 5 mit



- Ausstattung wie Set 3 mit 600 kg Tragfähigkeit
- inklusive HILTI Akkuschauber SF 6-A22
- 2 Akkus 22V / 5.2Ah Li-Ionen + Ladegerät
- mit Kunststoffkoffer zum Transport



Art-Nr: 50pulleyman-set5/H

€ 1.259,00

## Set 6 mit



- Ausstattung wie Set 3 mit 600 kg Tragfähigkeit
- inklusive HILTI Akkuschauber SF 8M-A22
- 2 Akkus 22V / 5.2Ah Li-Ionen + Ladegerät
- mit Kunststoffkoffer zum Transport



Art-Nr: 50pulleyman-set6/H

€ 1.489,00



## Zur Befestigung am Dreibein AM 100

- Adapter zur Befestigung am Dreibein AM 100

Art-Nr: 58pulleyman-am100

€ 110,00



## Pulleyman-Zubehör-Set / Edelstahl-Kugelsperbolzen

- für einen schnelleren Seil-Wechsel! Bestehend aus 3 Stück Kugelsperbolzen!

Art-Nr: 50pull-set-kugelsper

€ 90,00

\*Zusätzlich zur Grundausstattung von 12 m sind Seillängen bis 160 m hinzu bestellbar! **Preis je Meter ca. € 3,50**

Alle Preise zzgl. gesetzlicher Mehrwertsteuer, ab 250,00 € netto frei Haus (nur innerhalb Deutschland), solange Vorrat reicht.



97342 Marktstift  
Tel. 09332 / 5061-0

90451 Nürnberg  
Tel. 0911 / 610953-0

06796 Sandersdorf - Brehna  
Tel.: 034954 / 9096-0

06237 Leuna  
Tel. 03461 / 4341-90

42855 Issum  
Tel. 02835 / 447149-0

www.ws-gruppe.de

info@ws-gruppe.de

shop.ws-gruppe.de