



**WIEDENMANN**

*... weil viel davon abhängt!*

**DAS  
VERSTEHEN  
WIR UNTER  
SCHWERLAST-  
HEBEZEUGE!**

Schwerlast-Hydraulikzylinder der nächsten Generation



**ENERPAC** 

# Enerpac Schwerlastzylinder

▼ HCL-2006, LPL-602, HCR-2006



## Merkmale der Summit Edition:

- Gehärtete Oberfläche, beständig gegen Seitenlasten und zyklischen Verschleiß
- Witterungsbeständig, innen und außen
- Reibungsarm, um leichteres Drehen der Sicherungsringe zu gewährleisten <sup>1)</sup>
- Modernste Lagerwerkstoffe bieten maximalen Schutz, um Verschleiß zu reduzieren und Schäden an Gewindebohrungen zu vermeiden, selbst unter hohen Seitenlastbedingungen

## Verschleißarme Hochdruckdichtungen

- Optimierte Geometrie und Werkstoffauswahl erhöhen die Dichtungsleistung, selbst unter extremen Bedingungen
- Reibungsarm, um Einfahrzeiten zu optimieren

## Vielseitigkeit

- Über 200 Modelle in 4 Konfigurationen <sup>1)</sup>
- Zertifizierte Hebeösen, Innen- und Außengewinde zur sicheren Handhabung und Zylindermontage sind im Lieferumfang enthalten <sup>1)</sup>

## Höchste Langlebigkeit



### Die Summit Edition

Innovation steht im Mittelpunkt der Zylinder der neuen Summit Edition, deren Bauweise und Verarbeitung der hohen Qualität entspricht, die Sie von Enerpac erwarten dürfen. Die lange Lebensdauer der Produkte gewährleistet, dass Sie Ihre Projekte sicher und zuverlässig realisieren können.

- Kolbenlager absorbiert exzentrische Belastungen <sup>2)</sup>
- Nitrocarburisierte Oberflächenbehandlung garantiert verbesserte Verschleißigenschaften und hohen Korrosionsschutz
- Verschleißarme Hochdruckdichtungen garantieren längere Lebensdauer.

<sup>2)</sup> Exzentrische Belastungen (oder Seitenlasten) sind bei Schwerlasthubanwendungen unvermeidlich. Unsere einzigartige Summit Edition bietet den ultimativen Schutz gegen Seitenlasten. Die vergrößerte Auflagefläche gewährleistet Stabilität und die nitrocarburisierte Oberflächenbehandlung verhindert Riefenbildung im Zylinderinnern. Seitenlasten stellen ein echtes Problem dar ... unsere neuen Zylindereigenschaften sind die Lösung!

▼ *Brückenhub- und -vorschubsystem. Die Last ist über mehrere Stellringzylinder gleichmäßig verteilt. Die Hydraulikbewegungen werden mit den SPS-gesteuerten Synchronhubsystemen von Enerpac synchronisiert.*



<sup>1)</sup> Nähere Informationen finden Sie in den technischen Daten der jeweiligen Modelle.



## Schwerlastzylinder

Die Schwerlastzylinder von Enerpac sind besonders geeignet für (Mehrpunkt-) Hubanwendungen.

In Kombination mit unseren hochmodernen Powerpacks verfügen Sie über ein Hydrauliksystem der Spitzenklasse, mit dem Sie die anspruchsvollsten Hubaufgaben sicher und professionell bewältigen können. Weitere Informationen zu unserem Pumpenprogramm finden Sie auf der Rückseite (Seite 20).

### Zylinder der HCG-, HCR-, HCL-Serie

- 50 - 1000 t Druckkraft
- 50 - 300 mm Hub

### HCG-Serie, einfachwirkend

- Lastrückzug
- Anschlagring, um Ausstoßen des Kolbens zu verhindern
- 10 % Seitenlastbeständigkeit über den maximalen Zylinderkapazität.

### HCR-Serie, doppeltwirkend

- Hydraulisches Aus- und Einfahren, um kontrollierte Bewegung zu gewährleisten
- 10 % Seitenlastbeständigkeit über den maximalen Zylinderkapazität

### HCL-Serie, Sicherungsmutter, einfachwirkend

- Lastrückzug
- Sicherungsmutter für mechanisches Halten der Last
- Abspritzbohrung, um Ausstoßen des Kolbens zu verhindern
- 10 % Seitenlastbeständigkeit über 90% von den gesamten Hub.

### LPL-Serie, Sicherungsmutter, Flachzylinder, einfachwirkend

- 60 - 500 t Hubkapazität;
- 45 - 50 mm Hub
- integriertes Bewegliches Druckstück
- Lastrückzug
- Sicherungsmutter für mechanisches Halten der Last
- 5-10 % Seitenlastbeständigkeit über den maximalen Zylinderkapazität.

Seite: **4**

## HCG, HCR, HCL, LPL Serie



Druckkraft:

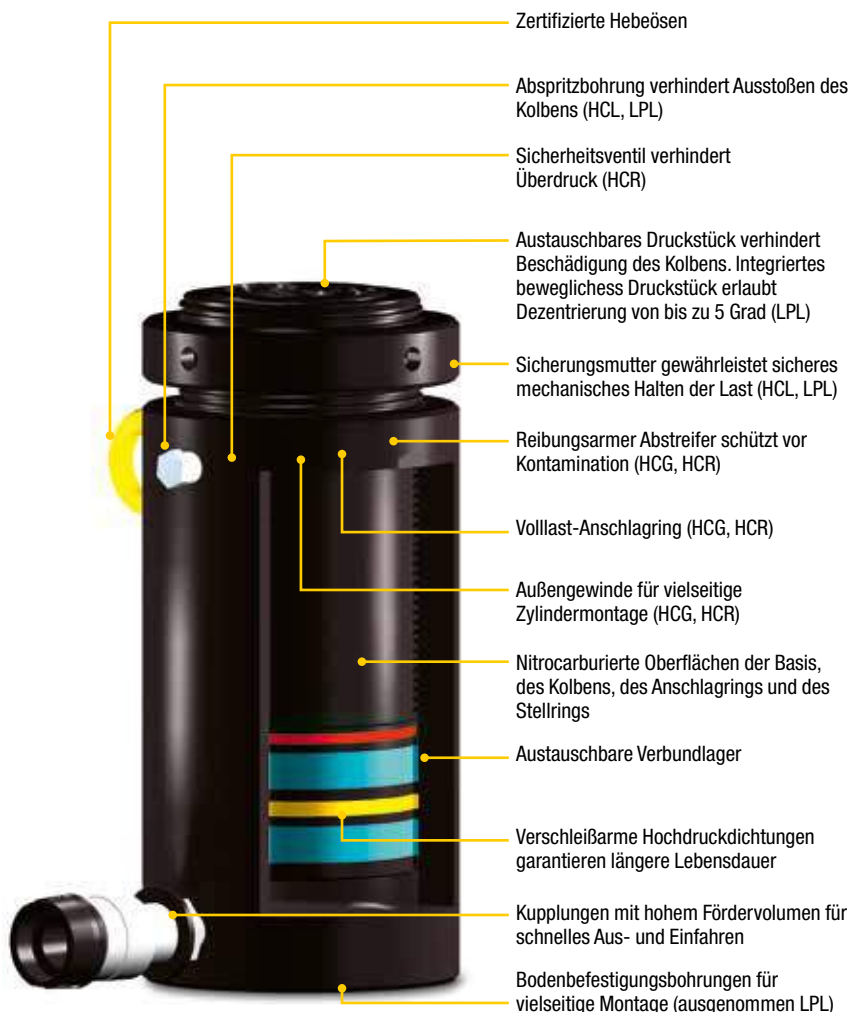
**50 - 1000 t**

Hub:

**45 - 300 mm**

Max. Betriebsdruck:

**700 bar**



Zertifizierte Hebeösen

Abspritzbohrung verhindert Ausstoßen des Kolbens (HCL, LPL)

Sicherheitsventil verhindert Überdruck (HCR)

Austauschbares Druckstück verhindert Beschädigung des Kolbens. Integriertes bewegliches Druckstück erlaubt Dezentrierung von bis zu 5 Grad (LPL)

Sicherungsmutter gewährleistet sicheres mechanisches Halten der Last (HCL, LPL)

Reibungsarmer Abstreifer schützt vor Kontamination (HCG, HCR)

Volllast-Anschlagring (HCG, HCR)

Außengewinde für vielseitige Zylindermontage (HCG, HCR)

Nitrocarburisierte Oberflächen der Basis, des Kolbens, des Anschlagrings und des Stellrings

Austauschbare Verbundlager

Verschleißarme Hochdruckdichtungen garantieren längere Lebensdauer

Kupplungen mit hohem Fördervolumen für schnelles Aus- und Einfahren

Bodenbefestigungsbohrungen für vielseitige Montage (ausgenommen LPL)



### Pumpen mit Rückzugunterstützung

Bei den Zylindern der HCG-, HCL- und LPL-Serie handelt es sich um Zylinder mit

hydraulischem Vorschub und Lastrückzug. Um die Produktivität und den Kolbenrückzug zu optimieren, bietet Enerpac bei den Pumpen der ZU4- und ZE-Serie mit Enerpac Venturi Ventil-Technologie eine Rückzugunterstützung, um einen schnelleren Rückzug der einfachwirkenden Lastrückzugzylinder zu gewährleisten. Für nähere Informationen siehe [enerpac.com](http://enerpac.com).



### Pumpen mit geteiltem Fördervolumen

Pumpen der SFP-Serie mit mehreren Ausgängen mit gleichem Fördervolumen. Für Hub- und

Senkanwendungen mit mehreren Hebepunkten stellen diese Pumpen eine weit bessere Alternative dar als einzeln betriebene Pumpen.

Seite: **20**



### Synchronhubsysteme

Pumpen für Hubanwendungen mit mehreren Hebepunkten. Die wirtschaftliche **EVOB-Serie** für einfache Anwendungen und das multifunktionale Hubsystem der **EVO-Serie**.

Seite: **20**

# Enerpac Schwerlastzylinder


**SCHNELLAUSWAHL**

| Zylinderkapazität<br>t | Hub<br>(mm) | Maximale Zylinderkapazität bei 700 bar<br>t (kN) | HCG-Serie                                      |                             | HCR-Serie                                      |                             | HCL-Serie                                                            |                             |
|------------------------|-------------|--------------------------------------------------|------------------------------------------------|-----------------------------|------------------------------------------------|-----------------------------|----------------------------------------------------------------------|-----------------------------|
|                        |             |                                                  | Modellnummer Einfachwirkend<br><i>Seite: 6</i> | Bauhöhe eingefahren<br>(mm) | Modellnummer Doppelwirkend<br><i>Seite: 10</i> | Bauhöhe eingefahren<br>(mm) | Modellnummer Einfachwirkend Mit Sicherungsmutter<br><i>Seite: 14</i> | Bauhöhe eingefahren<br>(mm) |
| 50                     | 50          | 56<br>(550)                                      | HCG-502                                        | 183                         | HCR-502                                        | 183                         | HCL-502                                                              | 164                         |
|                        | 100         |                                                  | HCG-504                                        | 233                         | HCR-504                                        | 233                         | HCL-504                                                              | 214                         |
|                        | 150         |                                                  | HCG-506                                        | 283                         | HCR-506                                        | 283                         | HCL-506                                                              | 264                         |
|                        | 200         |                                                  | HCG-508                                        | 346                         | HCR-508                                        | 346                         | HCL-508                                                              | 314                         |
|                        | 250         |                                                  | HCG-5010                                       | 396                         | HCR-5010                                       | 396                         | HCL-5010                                                             | 364                         |
|                        | 300         |                                                  | HCG-5012                                       | 446                         | HCR-5012                                       | 446                         | HCL-5012                                                             | 414                         |
| 100                    | 50          | 102<br>(1002)                                    | HCG-1002                                       | 202                         | HCR-1002                                       | 202                         | HCL-1002                                                             | 187                         |
|                        | 100         |                                                  | HCG-1004                                       | 252                         | HCR-1004                                       | 252                         | HCL-1004                                                             | 237                         |
|                        | 150         |                                                  | HCG-1006                                       | 302                         | HCR-1006                                       | 302                         | HCL-1006                                                             | 287                         |
|                        | 200         |                                                  | HCG-1008                                       | 379                         | HCR-1008                                       | 379                         | HCL-1008                                                             | 337                         |
|                        | 250         |                                                  | HCG-10010                                      | 429                         | HCR-10010                                      | 429                         | HCL-10010                                                            | 387                         |
|                        | 300         |                                                  | HCG-10012                                      | 479                         | HCR-10012                                      | 479                         | HCL-10012                                                            | 437                         |
| 150                    | 50          | 153<br>(1497)                                    | HCG-1502                                       | 220                         | HCR-1502                                       | 220                         | HCL-1502                                                             | 209                         |
|                        | 100         |                                                  | HCG-1504                                       | 270                         | HCR-1504                                       | 270                         | HCL-1504                                                             | 259                         |
|                        | 150         |                                                  | HCG-1506                                       | 320                         | HCR-1506                                       | 320                         | HCL-1506                                                             | 309                         |
|                        | 200         |                                                  | HCG-1508                                       | 397                         | HCR-1508                                       | 397                         | HCL-1508                                                             | 359                         |
|                        | 250         |                                                  | HCG-15010                                      | 447                         | HCR-15010                                      | 447                         | HCL-15010                                                            | 409                         |
|                        | 300         |                                                  | HCG-15012                                      | 497                         | HCR-15012                                      | 497                         | HCL-15012                                                            | 459                         |
| 200                    | 50          | 202<br>(1985)                                    | HCG-2002                                       | 231                         | HCR-2002                                       | 231                         | HCL-2002                                                             | 238                         |
|                        | 100         |                                                  | HCG-2004                                       | 281                         | HCR-2004                                       | 281                         | HCL-2004                                                             | 288                         |
|                        | 150         |                                                  | HCG-2006                                       | 331                         | HCR-2006                                       | 331                         | HCL-2006                                                             | 338                         |
|                        | 200         |                                                  | HCG-2008                                       | 408                         | HCR-2008                                       | 408                         | HCL-2008                                                             | 388                         |
|                        | 250         |                                                  | HCG-20010                                      | 458                         | HCR-20010                                      | 458                         | HCL-20010                                                            | 438                         |
|                        | 300         |                                                  | HCG-20012                                      | 508                         | HCR-20012                                      | 508                         | HCL-20012                                                            | 488                         |
| 250                    | 50          | 259<br>(2541)                                    | HCG-2502                                       | 241                         | HCR-2502                                       | 241                         | HCL-2502                                                             | 249                         |
|                        | 100         |                                                  | HCG-2504                                       | 291                         | HCR-2504                                       | 291                         | HCL-2504                                                             | 299                         |
|                        | 150         |                                                  | HCG-2506                                       | 341                         | HCR-2506                                       | 341                         | HCL-2506                                                             | 349                         |
|                        | 200         |                                                  | HCG-2508                                       | 431                         | HCR-2508                                       | 431                         | HCL-2508                                                             | 399                         |
|                        | 250         |                                                  | HCG-25010                                      | 481                         | HCR-25010                                      | 481                         | HCL-25010                                                            | 449                         |
|                        | 300         |                                                  | HCG-25012                                      | 531                         | HCR-25012                                      | 531                         | HCL-25012                                                            | 499                         |
| 300                    | 50          | 310<br>(3036)                                    | HCG-3002                                       | 296                         | HCR-3002                                       | 296                         | HCL-3002                                                             | 278                         |
|                        | 100         |                                                  | HCG-3004                                       | 346                         | HCR-3004                                       | 346                         | HCL-3004                                                             | 328                         |
|                        | 150         |                                                  | HCG-3006                                       | 396                         | HCR-3006                                       | 396                         | HCL-3006                                                             | 378                         |
|                        | 200         |                                                  | HCG-3008                                       | 446                         | HCR-3008                                       | 446                         | HCL-3008                                                             | 428                         |
|                        | 250         |                                                  | HCG-30010                                      | 496                         | HCR-30010                                      | 496                         | HCL-30010                                                            | 478                         |
|                        | 300         |                                                  | HCG-30012                                      | 546                         | HCR-30012                                      | 546                         | HCL-30012                                                            | 528                         |

# Enerpac Schwerlastzylinder

 Kapazität:  
**50 - 1000 t**

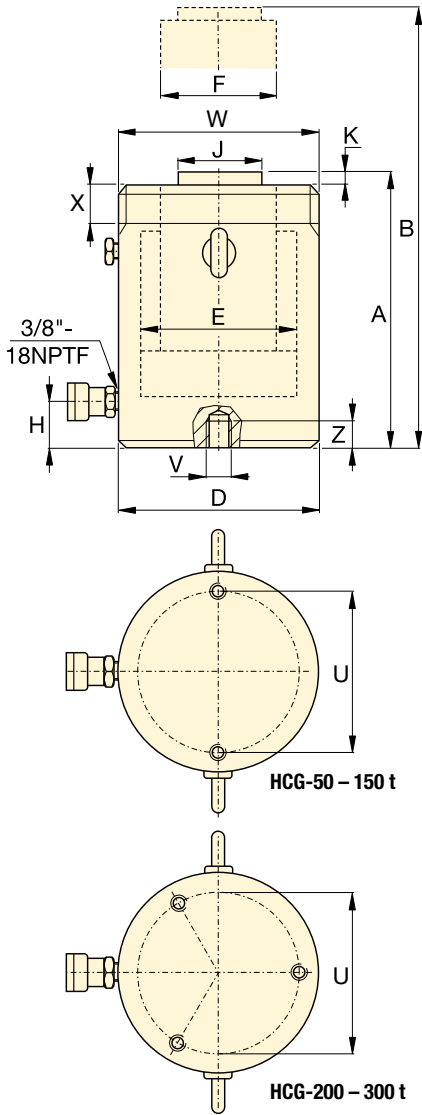
 Hub:  
**50 - 300 mm**

 Max. Betriebsdruck:  
**700 bar**
**HCG,  
HCR,  
HCL  
Serie**

**SCHNELLAUSWAHL**

| Zylinderkapazität<br>t | Hub<br>(mm) | Maximale Zylinderkapazität bei 700 bar<br>t (kN) | HCG-Serie                                      |                             | HCR-Serie                                       |                             | HCL-Serie                                                            |                             |
|------------------------|-------------|--------------------------------------------------|------------------------------------------------|-----------------------------|-------------------------------------------------|-----------------------------|----------------------------------------------------------------------|-----------------------------|
|                        |             |                                                  | Modellnummer Einfachwirkend<br><i>Seite: 8</i> | Bauhöhe eingefahren<br>(mm) | Modellnummer Doppeltwirkend<br><i>Seite: 12</i> | Bauhöhe eingefahren<br>(mm) | Modellnummer Einfachwirkend Mit Sicherungsmutter<br><i>Seite: 16</i> | Bauhöhe eingefahren<br>(mm) |
| 400                    | 50          | 409<br>(4008)                                    | HCG-4002                                       | 321                         | HCR-4002                                        | 321                         | HCL-4002                                                             | 317                         |
|                        | 100         |                                                  | HCG-4004                                       | 371                         | HCR-4004                                        | 371                         | HCL-4004                                                             | 367                         |
|                        | 150         |                                                  | HCG-4006                                       | 421                         | HCR-4006                                        | 421                         | HCL-4006                                                             | 417                         |
|                        | 200         |                                                  | HCG-4008                                       | 471                         | HCR-4008                                        | 471                         | HCL-4008                                                             | 467                         |
|                        | 250         |                                                  | HCG-40010                                      | 521                         | HCR-40010                                       | 521                         | HCL-40010                                                            | 517                         |
|                        | 300         |                                                  | HCG-40012                                      | 571                         | HCR-40012                                       | 571                         | HCL-40012                                                            | 567                         |
| 500                    | 50          | 522<br>(5114)                                    | HCG-5002                                       | 344                         | HCR-5002                                        | 344                         | HCL-5002                                                             | 357                         |
|                        | 100         |                                                  | HCG-5004                                       | 394                         | HCR-5004                                        | 394                         | HCL-5004                                                             | 407                         |
|                        | 150         |                                                  | HCG-5006                                       | 444                         | HCR-5006                                        | 444                         | HCL-5006                                                             | 457                         |
|                        | 200         |                                                  | HCG-5008                                       | 494                         | HCR-5008                                        | 494                         | HCL-5008                                                             | 507                         |
|                        | 250         |                                                  | HCG-50010                                      | 544                         | HCR-50010                                       | 544                         | HCL-50010                                                            | 557                         |
|                        | 300         |                                                  | HCG-50012                                      | 594                         | HCR-50012                                       | 594                         | HCL-50012                                                            | 607                         |
| 600                    | 50          | 611<br>(5987)                                    | HCG-6002                                       | 352                         | HCR-6002                                        | 352                         | HCL-6002                                                             | 380                         |
|                        | 100         |                                                  | HCG-6004                                       | 402                         | HCR-6004                                        | 402                         | HCL-6004                                                             | 430                         |
|                        | 150         |                                                  | HCG-6006                                       | 452                         | HCR-6006                                        | 452                         | HCL-6006                                                             | 480                         |
|                        | 200         |                                                  | HCG-6008                                       | 502                         | HCR-6008                                        | 502                         | HCL-6008                                                             | 530                         |
|                        | 250         |                                                  | HCG-60010                                      | 552                         | HCR-60010                                       | 552                         | HCL-60010                                                            | 580                         |
|                        | 300         |                                                  | HCG-60012                                      | 602                         | HCR-60012                                       | 602                         | HCL-60012                                                            | 630                         |
| 800                    | 50          | 831<br>(8149)                                    | HCG-8002                                       | 404                         | HCR-8002                                        | 404                         | HCL-8002                                                             | 430                         |
|                        | 100         |                                                  | HCG-8004                                       | 454                         | HCR-8004                                        | 454                         | HCL-8004                                                             | 480                         |
|                        | 150         |                                                  | HCG-8006                                       | 504                         | HCR-8006                                        | 504                         | HCL-8006                                                             | 530                         |
|                        | 200         |                                                  | HCG-8008                                       | 554                         | HCR-8008                                        | 554                         | HCL-8008                                                             | 580                         |
|                        | 250         |                                                  | HCG-80010                                      | 604                         | HCR-80010                                       | 604                         | HCL-80010                                                            | 630                         |
|                        | 300         |                                                  | HCG-80012                                      | 654                         | HCR-80012                                       | 654                         | HCL-80012                                                            | 680                         |
| 1000                   | 50          | 1085<br>(10.644)                                 | HCG-10002                                      | 442                         | HCR-10002                                       | 442                         | HCL-10002                                                            | 484                         |
|                        | 100         |                                                  | HCG-10004                                      | 492                         | HCR-10004                                       | 492                         | HCL-10004                                                            | 534                         |
|                        | 150         |                                                  | HCG-10006                                      | 542                         | HCR-10006                                       | 542                         | HCL-10006                                                            | 584                         |
|                        | 200         |                                                  | HCG-10008                                      | 592                         | HCR-10008                                       | 592                         | HCL-10008                                                            | 634                         |
|                        | 250         |                                                  | HCG-100010                                     | 642                         | HCR-100010                                      | 642                         | HCL-100010                                                           | 684                         |
|                        | 300         |                                                  | HCG-100012                                     | 692                         | HCR-100012                                      | 692                         | HCL-100012                                                           | 734                         |

# HCG-Serie, Schwerlastzylinder



## HCG-Serie, einfachwirkend, Lastrückzugzylinder

- Gehärtete Oberfläche, beständig gegen Seitenlasten und zyklischen Verschleiß
- 10 % Seitenlastbeständigkeit über den maximale Zylinderkapazität <sup>1)</sup>
- Anschlagring, um Ausstoßen des Kolbens zu verhindern
- Witterungsbeständig, innen und außen
- Austauschbare obere und untere Lager umschließen den Zylinderkolben, um Stabilität über den gesamten Hub zu gewährleisten
- Zertifizierte Hebeösen, Bodenbefestigungsbohrungen- und Außengewinde.

### AUSWAHLTABELLE HCG-MODELLE, 50 - 300 T

Für Modelle, 400 - 1000 t, siehe die Seiten 8-9.

Für vollständige Produkteigenschaften siehe die Seiten 2-3.

| Zylinderkapazität | Hub  | Modellnummer           | Maximale Zylinderkapazität bei 700 bar t (kN) | Wirksame Kolbenfläche (cm <sup>2</sup> ) | Ölkapazität (cm <sup>3</sup> ) | Bauhöhe eingefahren A (mm) |
|-------------------|------|------------------------|-----------------------------------------------|------------------------------------------|--------------------------------|----------------------------|
| t                 | (mm) |                        |                                               |                                          |                                |                            |
| 50                | 50   | HCG-502                | 56<br>(550)                                   | 78,5                                     | 393                            | 183                        |
|                   | 100  | HCG-504                |                                               |                                          | 785                            | 233                        |
|                   | 150  | HCG-506 <sup>1)</sup>  |                                               |                                          | 1178                           | 283                        |
|                   | 200  | HCG-508                |                                               |                                          | 1571                           | 346                        |
|                   | 250  | HCG-5010               |                                               |                                          | 1963                           | 396                        |
|                   | 300  | HCG-5012 <sup>1)</sup> |                                               |                                          | 2356                           | 446                        |
| 100               | 50   | HCG-1002               | 102<br>(1002)                                 | 143,1                                    | 716                            | 202                        |
|                   | 100  | HCG-1004               |                                               |                                          | 1431                           | 252                        |
|                   | 150  | HCG-1006               |                                               |                                          | 2147                           | 302                        |
|                   | 200  | HCG-1008               |                                               |                                          | 2863                           | 379                        |
|                   | 250  | HCG-10010              |                                               |                                          | 3578                           | 429                        |
|                   | 300  | HCG-10012              |                                               |                                          | 4294                           | 479                        |
| 150               | 50   | HCG-1502               | 153<br>(1497)                                 | 213,8                                    | 1069                           | 220                        |
|                   | 100  | HCG-1504               |                                               |                                          | 2138                           | 270                        |
|                   | 150  | HCG-1506               |                                               |                                          | 3207                           | 320                        |
|                   | 200  | HCG-1508               |                                               |                                          | 4276                           | 397                        |
|                   | 250  | HCG-15010              |                                               |                                          | 5346                           | 447                        |
|                   | 300  | HCG-15012              |                                               |                                          | 6415                           | 497                        |
| 200               | 50   | HCG-2002               | 202<br>(1985)                                 | 283,5                                    | 1418                           | 231                        |
|                   | 100  | HCG-2004               |                                               |                                          | 2835                           | 281                        |
|                   | 150  | HCG-2006               |                                               |                                          | 4253                           | 331                        |
|                   | 200  | HCG-2008               |                                               |                                          | 5671                           | 408                        |
|                   | 250  | HCG-20010              |                                               |                                          | 7088                           | 458                        |
|                   | 300  | HCG-20012              |                                               |                                          | 8506                           | 508                        |
| 250               | 50   | HCG-2502               | 259<br>(2541)                                 | 363,1                                    | 1815                           | 241                        |
|                   | 100  | HCG-2504               |                                               |                                          | 3631                           | 291                        |
|                   | 150  | HCG-2506               |                                               |                                          | 5446                           | 341                        |
|                   | 200  | HCG-2508               |                                               |                                          | 7261                           | 431                        |
|                   | 250  | HCG-25010              |                                               |                                          | 9076                           | 481                        |
|                   | 300  | HCG-25012              |                                               |                                          | 10.892                         | 531                        |
| 300               | 50   | HCG-3002               | 310<br>(3036)                                 | 433,7                                    | 2169                           | 296                        |
|                   | 100  | HCG-3004               |                                               |                                          | 4337                           | 346                        |
|                   | 150  | HCG-3006               |                                               |                                          | 6506                           | 396                        |
|                   | 200  | HCG-3008               |                                               |                                          | 8675                           | 446                        |
|                   | 250  | HCG-30010              |                                               |                                          | 10.843                         | 496                        |
|                   | 300  | HCG-30012              |                                               |                                          | 13.012                         | 546                        |

| Außengewinde (mm)  |           |                |
|--------------------|-----------|----------------|
| Modell/Kapazität t | Gewinde W | Gewindelänge X |
| HCG-50             | M130 x 2  | 30             |
| HCG-100            | M175 x 3  | 46             |
| HCG-150            | M215 x 3  | 55             |
| HCG-200            | M250 x 3  | 63             |
| HCG-250            | M280 x 3  | 64             |
| HCG-300            | M305 x 3  | 73             |

Das Außengewinde ist für volle Kapazitätsbelastung des Zylinders ausgelegt.

| Abmessungen Bodenbefestigungsbohrungen (mm) |             |            |                         |                      |                               |
|---------------------------------------------|-------------|------------|-------------------------|----------------------|-------------------------------|
| Modell/Kapazität t                          | Lochkreis U | Gewinde V  | Minimale Gewindetiefe Z | Anzahl der Bohrungen | Winkel Kupplung und Bohrungen |
| HCG-50                                      | 105         | M12 x 1,75 | 22                      | 2                    | 90°                           |
| HCG-100                                     | 150         | M12 x 1,75 | 22                      | 2                    | 90°                           |
| HCG-150                                     | 185         | M12 x 1,75 | 22                      | 2                    | 90°                           |
| HCG-200                                     | 215         | M12 x 1,75 | 22                      | 3                    | 60°                           |
| HCG-250                                     | 245         | M12 x 1,75 | 22                      | 3                    | 60°                           |
| HCG-300                                     | 260         | M16 x 2    | 25                      | 3                    | 60°                           |

<sup>1)</sup> HCG-506 und HCG-5012: 7 % Seitenlastbeständigkeit über den maximale Zylinderkapazität.

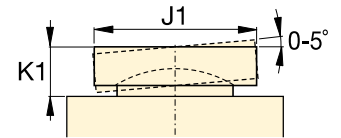
# Einfachwirkend, Schwerlastzylinder

Druckkraft:  
**50 - 300 t**


Hub:  
**50 - 300 mm**

Max. Betriebsdruck:  
**700 bar**

**HCG**  
 Serie



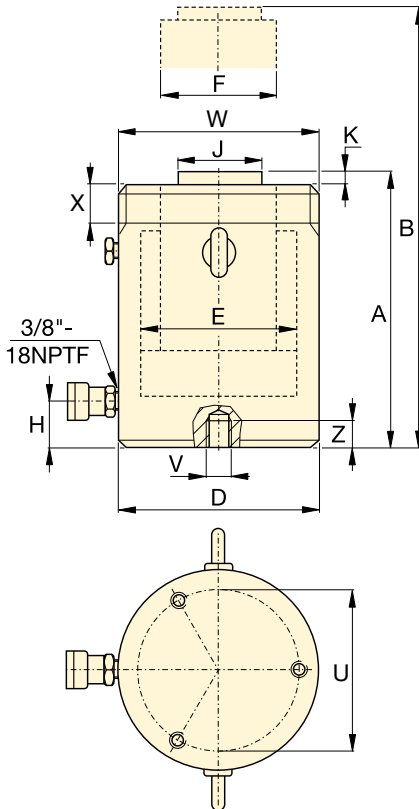
Bewegliches Druckstück CATG

|  | Bauhöhe ausgefahren | Außen-durchmesser | Zylinder-bohrungs-durchmesser | Kolben-stangen-durchmesser | Ölanschluss-höhe | Standard-druckstück-durchmesser | Druckstück-überstand |  | Modell-nummer          | Optionales Bewegliches Druckstück |                      |              |
|--|---------------------|-------------------|-------------------------------|----------------------------|------------------|---------------------------------|----------------------|-------------------------------------------------------------------------------------|------------------------|-----------------------------------|----------------------|--------------|
|  | B (mm)              | D (mm)            | E (mm)                        | F (mm)                     | H (mm)           | J (mm)                          | K (mm)               |                                                                                     |                        | (kg)                              | Durch-messer J1 (mm) | Höhe K1 (mm) |
|  | 233                 | 130               | 100                           | 70                         | 38               | 50                              | 3                    | 17                                                                                  | HCG-502                | 50                                | 24                   | CATG-50      |
|  | 333                 |                   |                               |                            |                  |                                 |                      | 20                                                                                  | HCG-504                |                                   |                      |              |
|  | 433                 |                   |                               |                            |                  |                                 |                      | 24                                                                                  | HCG-506 <sup>1)</sup>  |                                   |                      |              |
|  | 546                 |                   |                               |                            |                  |                                 |                      | 29                                                                                  | HCG-508                |                                   |                      |              |
|  | 646                 |                   |                               |                            |                  |                                 |                      | 32                                                                                  | HCG-5010               |                                   |                      |              |
|  | 746                 |                   |                               |                            |                  |                                 |                      | 36                                                                                  | HCG-5012 <sup>1)</sup> |                                   |                      |              |
|  | 252                 | 175               | 135                           | 95                         | 38               | 75                              | 3                    | 33                                                                                  | HCG-1002               | 73                                | 29                   | CATG-100     |
|  | 352                 |                   |                               |                            |                  |                                 |                      | 40                                                                                  | HCG-1004               |                                   |                      |              |
|  | 452                 |                   |                               |                            |                  |                                 |                      | 46                                                                                  | HCG-1006               |                                   |                      |              |
|  | 579                 |                   |                               |                            |                  |                                 |                      | 58                                                                                  | HCG-1008               |                                   |                      |              |
|  | 679                 |                   |                               |                            |                  |                                 |                      | 65                                                                                  | HCG-10010              |                                   |                      |              |
|  | 779                 |                   |                               |                            |                  |                                 |                      | 71                                                                                  | HCG-10012              |                                   |                      |              |
|  | 270                 | 215               | 165                           | 120                        | 41               | 94                              | 3                    | 56                                                                                  | HCG-1502               | 91                                | 31                   | CATG-150     |
|  | 370                 |                   |                               |                            |                  |                                 |                      | 66                                                                                  | HCG-1504               |                                   |                      |              |
|  | 470                 |                   |                               |                            |                  |                                 |                      | 76                                                                                  | HCG-1506               |                                   |                      |              |
|  | 597                 |                   |                               |                            |                  |                                 |                      | 94                                                                                  | HCG-1508               |                                   |                      |              |
|  | 697                 |                   |                               |                            |                  |                                 |                      | 104                                                                                 | HCG-15010              |                                   |                      |              |
|  | 797                 |                   |                               |                            |                  |                                 |                      | 115                                                                                 | HCG-15012              |                                   |                      |              |
|  | 281                 | 250               | 190                           | 140                        | 47               | 113                             | 3                    | 81                                                                                  | HCG-2002               | 118                               | 35                   | CATG-200     |
|  | 381                 |                   |                               |                            |                  |                                 |                      | 95                                                                                  | HCG-2004               |                                   |                      |              |
|  | 481                 |                   |                               |                            |                  |                                 |                      | 109                                                                                 | HCG-2006               |                                   |                      |              |
|  | 608                 |                   |                               |                            |                  |                                 |                      | 136                                                                                 | HCG-2008               |                                   |                      |              |
|  | 708                 |                   |                               |                            |                  |                                 |                      | 150                                                                                 | HCG-20010              |                                   |                      |              |
|  | 808                 |                   |                               |                            |                  |                                 |                      | 164                                                                                 | HCG-20012              |                                   |                      |              |
|  | 291                 | 280               | 215                           | 170                        | 53               | 145                             | 4                    | 107                                                                                 | HCG-2502               | 144                               | 47                   | CATG-250     |
|  | 391                 |                   |                               |                            |                  |                                 |                      | 125                                                                                 | HCG-2504               |                                   |                      |              |
|  | 491                 |                   |                               |                            |                  |                                 |                      | 144                                                                                 | HCG-2506               |                                   |                      |              |
|  | 631                 |                   |                               |                            |                  |                                 |                      | 182                                                                                 | HCG-2508               |                                   |                      |              |
|  | 731                 |                   |                               |                            |                  |                                 |                      | 201                                                                                 | HCG-25010              |                                   |                      |              |
|  | 831                 |                   |                               |                            |                  |                                 |                      | 219                                                                                 | HCG-25012              |                                   |                      |              |
|  | 346                 | 305               | 235                           | 200                        | 58               | 177                             | 4                    | 158                                                                                 | HCG-3002               | 160                               | 64                   | CATG-300     |
|  | 446                 |                   |                               |                            |                  |                                 |                      | 182                                                                                 | HCG-3004               |                                   |                      |              |
|  | 546                 |                   |                               |                            |                  |                                 |                      | 206                                                                                 | HCG-3006               |                                   |                      |              |
|  | 646                 |                   |                               |                            |                  |                                 |                      | 230                                                                                 | HCG-3008               |                                   |                      |              |
|  | 746                 |                   |                               |                            |                  |                                 |                      | 254                                                                                 | HCG-30010              |                                   |                      |              |
|  | 846                 |                   |                               |                            |                  |                                 |                      | 278                                                                                 | HCG-30012              |                                   |                      |              |

# HCG-Serie, Schwerlastzylinder

## HCG-Serie, einfachwirkend, Lastrückzugzylinder

- Gehärtete Oberfläche, beständig gegen Seitenlasten und zyklischen Verschleiß
- 10 % Seitenlastbeständigkeit über den maximale Zylinderkapazität
- Anschlagring, um Ausstoßen des Kolbens zu verhindern
- Witterungsbeständig, innen und außen
- Austauschbare obere und untere Lager umschließen den Zylinderkolben, um Stabilität über den gesamten Hub zu gewährleisten
- Zertifizierte Hebeösen, Bodenbefestigungsbohrungen- und Außengewinde.



| Außengewinde (mm)         |          |                   |
|---------------------------|----------|-------------------|
| Modell/<br>Kapazität<br>t | Gewinde  | Gewinde-<br>länge |
|                           | W        | X                 |
| HCG-400                   | M350 x 3 | 83                |
| HCG-500                   | M400 x 4 | 90                |
| HCG-600                   | M430 x 4 | 100               |
| HCG-800                   | M505 x 5 | 122               |
| HCG-1000                  | M570 x 5 | 137               |

Das Außengewinde ist für volle Kapazitätsbelastung des Zylinders ausgelegt.

| Abmessungen Bodenbefestigungsbohrungen (mm) |                     |              |                                    |                                 |                                          |
|---------------------------------------------|---------------------|--------------|------------------------------------|---------------------------------|------------------------------------------|
| Modell/<br>Kapazität<br>t                   | Loch-<br>kreis<br>U | Gewinde<br>V | Minimale<br>Gewinde-<br>tiefe<br>Z | Anzahl<br>der<br>Bohr-<br>ungen | Winkel<br>Kupplung<br>und Bohr-<br>ungen |
| HCG-400                                     | 300                 | M16 x 2      | 25                                 | 3                               | 60°                                      |
| HCG-500                                     | 340                 | M24 x 3      | 36                                 | 3                               | 60°                                      |
| HCG-600                                     | 370                 | M24 x 3      | 36                                 | 3                               | 60°                                      |
| HCG-800                                     | 440                 | M24 x 3      | 36                                 | 3                               | 60°                                      |
| HCG-1000                                    | 500                 | M24 x 3      | 36                                 | 3                               | 60°                                      |

## AUSWAHLTABELLE - HCG-MODELLE, 400 - 1000 T

Für Modelle, 50 - 300 t, siehe die Seiten 6 - 7.

Für vollständige Produkteigenschaften siehe die Seiten 2 - 3.

| Zylinder-<br>kapazität<br>t | Hub<br>(mm) | Modell-<br>nummer | Maximale<br>Zylinder-<br>kapazität<br>bei 700 bar<br>t (kN) | Wirksame<br>Kolben-<br>fläche<br>(cm <sup>2</sup> ) | Öl-<br>kapazität<br>(cm <sup>3</sup> ) | Bauhöhe<br>eingefahren<br>A<br>(mm) |
|-----------------------------|-------------|-------------------|-------------------------------------------------------------|-----------------------------------------------------|----------------------------------------|-------------------------------------|
| 400                         | 50          | HCG-4002          | 409<br>(4008)                                               | 572,6                                               | 2863                                   | 321                                 |
|                             | 100         | HCG-4004          |                                                             |                                                     | 5726                                   | 371                                 |
|                             | 150         | HCG-4006          |                                                             |                                                     | 8588                                   | 421                                 |
|                             | 200         | HCG-4008          |                                                             |                                                     | 11.451                                 | 471                                 |
|                             | 250         | HCG-40010         |                                                             |                                                     | 14.314                                 | 521                                 |
|                             | 300         | HCG-40012         |                                                             |                                                     | 17.177                                 | 571                                 |
| 500                         | 50          | HCG-5002          | 522<br>(5114)                                               | 730,6                                               | 3653                                   | 344                                 |
|                             | 100         | HCG-5004          |                                                             |                                                     | 7306                                   | 394                                 |
|                             | 150         | HCG-5006          |                                                             |                                                     | 10.959                                 | 444                                 |
|                             | 200         | HCG-5008          |                                                             |                                                     | 14.612                                 | 494                                 |
|                             | 250         | HCG-50010         |                                                             |                                                     | 18.265                                 | 544                                 |
|                             | 300         | HCG-50012         |                                                             |                                                     | 21.918                                 | 594                                 |
| 600                         | 50          | HCG-6002          | 611<br>(5987)                                               | 855,3                                               | 4276                                   | 352                                 |
|                             | 100         | HCG-6004          |                                                             |                                                     | 8553                                   | 402                                 |
|                             | 150         | HCG-6006          |                                                             |                                                     | 12.829                                 | 452                                 |
|                             | 200         | HCG-6008          |                                                             |                                                     | 17.106                                 | 502                                 |
|                             | 250         | HCG-60010         |                                                             |                                                     | 21.382                                 | 552                                 |
|                             | 300         | HCG-60012         |                                                             |                                                     | 25.659                                 | 602                                 |
| 800                         | 50          | HCG-8002          | 831<br>(8149)                                               | 1164,2                                              | 5821                                   | 404                                 |
|                             | 100         | HCG-8004          |                                                             |                                                     | 11.642                                 | 454                                 |
|                             | 150         | HCG-8006          |                                                             |                                                     | 17.462                                 | 504                                 |
|                             | 200         | HCG-8008          |                                                             |                                                     | 23.283                                 | 554                                 |
|                             | 250         | HCG-80010         |                                                             |                                                     | 29.104                                 | 604                                 |
|                             | 300         | HCG-80012         |                                                             |                                                     | 34.925                                 | 654                                 |
| 1000                        | 50          | HCG-10002         | 1085<br>(10.644)                                            | 1520,5                                              | 7603                                   | 442                                 |
|                             | 100         | HCG-10004         |                                                             |                                                     | 15.205                                 | 492                                 |
|                             | 150         | HCG-10006         |                                                             |                                                     | 22.808                                 | 542                                 |
|                             | 200         | HCG-10008         |                                                             |                                                     | 30.411                                 | 592                                 |
|                             | 250         | HCG-100010        |                                                             |                                                     | 38.013                                 | 642                                 |
|                             | 300         | HCG-100012        |                                                             |                                                     | 45.616                                 | 692                                 |



# Einfachwirkend, Schwerlastzylinder



▲ Ausrichtung von Offshore-Windturbinen: Einsatz des Synchronhubsystems von Enerpac zum Ausgleich der tragenden Querstreben von 80 Windturbinen.

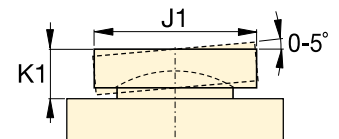
## HCG Serie




Druckkraft:  
**400 - 1000 t**

Hub:  
**50 - 300 mm**

Max. Betriebsdruck:  
**700 bar**

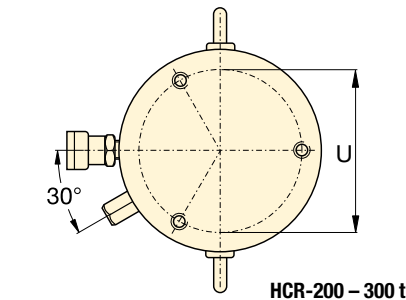
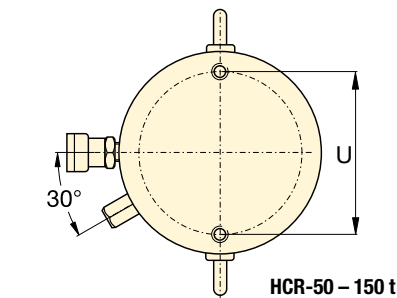
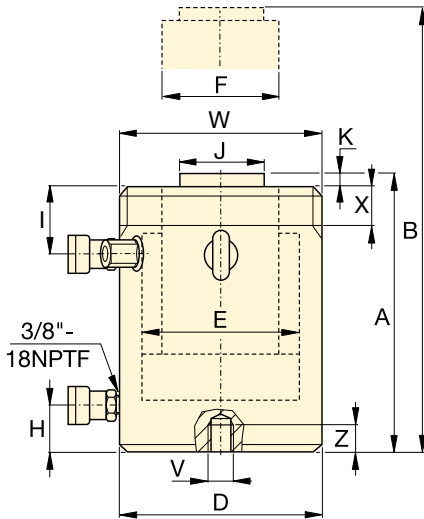


Bewegliches Druckstück CATG

| Bauhöhe ausgefahren<br>B<br>(mm) | Außendurchmesser<br>D<br>(mm) | Zylinderbohrungsdurchmesser<br>E<br>(mm) | Kolbenstangendurchmesser<br>F<br>(mm) | Ölanschluss-höhe<br>H<br>(mm) | Standard-druckstück-durchmesser<br>J<br>(mm) | Druckstück-überstand<br>K<br>(mm) | <br>(kg) | Modell-nummer * |
|----------------------------------|-------------------------------|------------------------------------------|---------------------------------------|-------------------------------|----------------------------------------------|-----------------------------------|---------------------------------------------------------------------------------------------|-----------------|
| 371                              | 350                           | 270                                      | 220                                   | 74                            | 196                                          | 4                                 | 227                                                                                         | HCG-4002        |
| 471                              |                               |                                          |                                       |                               |                                              |                                   | 257                                                                                         | HCG-4004        |
| 571                              |                               |                                          |                                       |                               |                                              |                                   | 287                                                                                         | HCG-4006        |
| 671                              |                               |                                          |                                       |                               |                                              |                                   | 317                                                                                         | HCG-4008        |
| 771                              |                               |                                          |                                       |                               |                                              |                                   | 347                                                                                         | HCG-40010       |
| 871                              |                               |                                          |                                       |                               |                                              |                                   | 378                                                                                         | HCG-40012       |
| 394                              | 400                           | 305                                      | 250                                   | 79                            | 228                                          | 4                                 | 319                                                                                         | HCG-5002        |
| 494                              |                               |                                          |                                       |                               |                                              |                                   | 359                                                                                         | HCG-5004        |
| 594                              |                               |                                          |                                       |                               |                                              |                                   | 399                                                                                         | HCG-5006        |
| 694                              |                               |                                          |                                       |                               |                                              |                                   | 439                                                                                         | HCG-5008        |
| 794                              |                               |                                          |                                       |                               |                                              |                                   | 479                                                                                         | HCG-50010       |
| 894                              |                               |                                          |                                       |                               |                                              |                                   | 519                                                                                         | HCG-50012       |
| 402                              | 430                           | 330                                      | 270                                   | 85                            | 247                                          | 4                                 | 378                                                                                         | HCG-6002        |
| 502                              |                               |                                          |                                       |                               |                                              |                                   | 424                                                                                         | HCG-6004        |
| 602                              |                               |                                          |                                       |                               |                                              |                                   | 470                                                                                         | HCG-6006        |
| 702                              |                               |                                          |                                       |                               |                                              |                                   | 516                                                                                         | HCG-6008        |
| 802                              |                               |                                          |                                       |                               |                                              |                                   | 562                                                                                         | HCG-60010       |
| 902                              |                               |                                          |                                       |                               |                                              |                                   | 608                                                                                         | HCG-60012       |
| 454                              | 505                           | 385                                      | 320                                   | 100                           | 297                                          | 4                                 | 606                                                                                         | HCG-8002        |
| 554                              |                               |                                          |                                       |                               |                                              |                                   | 671                                                                                         | HCG-8004        |
| 654                              |                               |                                          |                                       |                               |                                              |                                   | 735                                                                                         | HCG-8006        |
| 754                              |                               |                                          |                                       |                               |                                              |                                   | 800                                                                                         | HCG-8008        |
| 854                              |                               |                                          |                                       |                               |                                              |                                   | 864                                                                                         | HCG-80010       |
| 954                              |                               |                                          |                                       |                               |                                              |                                   | 929                                                                                         | HCG-80012       |
| 492                              | 570                           | 440                                      | 340                                   | 114                           | 323                                          | 4                                 | 840                                                                                         | HCG-10002       |
| 592                              |                               |                                          |                                       |                               |                                              |                                   | 916                                                                                         | HCG-10004       |
| 692                              |                               |                                          |                                       |                               |                                              |                                   | 992                                                                                         | HCG-10006       |
| 792                              |                               |                                          |                                       |                               |                                              |                                   | 1068                                                                                        | HCG-10008       |
| 892                              |                               |                                          |                                       |                               |                                              |                                   | 1145                                                                                        | HCG-100010      |
| 992                              |                               |                                          |                                       |                               |                                              |                                   | 1221                                                                                        | HCG-100012      |

| Optionales Bewegliches Druckstück |              |                        |
|-----------------------------------|--------------|------------------------|
| Durchmesser J1 (mm)               | Höhe K1 (mm) | Druckstück Modell- Nr. |
| 193                               | 59           | CATG-400               |
| 228                               | 63           | CATG-500               |
| 241                               | 78           | CATG-600               |
| 287                               | 87           | CATG-800               |
| 311                               | 93           | CATG-1000              |

# HCR-Serie, Schwerlastzylinder



| Außengewinde (mm)         |              |                        |
|---------------------------|--------------|------------------------|
| Modell/<br>Kapazität<br>t | Gewinde<br>W | Gewinde-<br>länge<br>X |
| HCR-50                    | M130 x 2     | 30                     |
| HCR-100                   | M175 x 3     | 46                     |
| HCR-150                   | M215 x 3     | 55                     |
| HCR-200                   | M250 x 3     | 63                     |
| HCR-250                   | M280 x 3     | 64                     |
| HCR-300                   | M305 x 3     | 73                     |

Das Außengewinde ist für volle Kapazitätsbelastung des Zylinders ausgelegt.

| Abmessungen Bodenbefestigungsbohrungen (mm) |                     |              |                                    |                                 |                                          |
|---------------------------------------------|---------------------|--------------|------------------------------------|---------------------------------|------------------------------------------|
| Modell/<br>Kapazität<br>t                   | Loch-<br>kreis<br>U | Gewinde<br>V | Minimale<br>Gewinde-<br>tiefe<br>Z | Anzahl<br>der<br>Bohr-<br>ungen | Winkel<br>Kupplung<br>und Bohr-<br>ungen |
| HCR-50                                      | 105                 | M12 x 1,75   | 22                                 | 2                               | 90°                                      |
| HCR-100                                     | 150                 | M12 x 1,75   | 22                                 | 2                               | 90°                                      |
| HCR-150                                     | 185                 | M12 x 1,75   | 22                                 | 2                               | 90°                                      |
| HCR-200                                     | 215                 | M12 x 1,75   | 22                                 | 3                               | 60°                                      |
| HCR-250                                     | 245                 | M12 x 1,75   | 22                                 | 3                               | 60°                                      |
| HCR-300                                     | 260                 | M16 x 2      | 25                                 | 3                               | 60°                                      |

## HCR-Serie, doppelwirkende Zylinder

- Schnelles Aus- und Einfahren
- 10 % Seitenlastbeständigkeit über den maximale Zylinderkapazität <sup>1)</sup>
- Gehärtete Oberfläche, beständig gegen Seitenlasten und zyklischen Verschleiß
- Witterungsbeständig, innen und außen
- Austauschbare obere und untere Lager umschließen den Zylinderkolben, um Stabilität über den gesamten Hub zu gewährleisten
- Zertifizierte Hebeösen, Bodenbefestigungsbohrungen- und Außengewinde.

## AUSWAHLTABELLE UND DETAILS, HCR-MODELLE, 50 - 300 T

Für Modelle, 400 - 1000 t, siehe die Seiten 12-13.

Für vollständige Produkteigenschaften siehe die Seiten 2-3.

| Zylinder-<br>kapazität<br>t | Hub<br>(mm) | Modell-<br>nummer      | Maximale<br>Zylinder-<br>kapazität<br>bei 700 bar<br>t (kN) | Wirksame<br>Kolben-<br>fläche<br>(cm <sup>2</sup> ) | Öl-<br>kapazität<br>(cm <sup>3</sup> ) | Bauhöhe<br>eingefahren<br>A<br>(mm) |
|-----------------------------|-------------|------------------------|-------------------------------------------------------------|-----------------------------------------------------|----------------------------------------|-------------------------------------|
| 50                          | 50          | HCR-502                | 56<br>(550)                                                 | 78,5                                                | 393                                    | 183                                 |
|                             | 100         | HCR-504                |                                                             |                                                     | 785                                    | 233                                 |
|                             | 150         | HCR-506 <sup>1)</sup>  |                                                             |                                                     | 1178                                   | 283                                 |
|                             | 200         | HCR-508                |                                                             |                                                     | 1571                                   | 346                                 |
|                             | 250         | HCR-5010               |                                                             |                                                     | 1963                                   | 396                                 |
|                             | 300         | HCR-5012 <sup>1)</sup> |                                                             |                                                     | 2356                                   | 446                                 |
| 100                         | 50          | HCR-1002               | 102<br>(1002)                                               | 143,1                                               | 716                                    | 202                                 |
|                             | 100         | HCR-1004               |                                                             |                                                     | 1431                                   | 252                                 |
|                             | 150         | HCR-1006               |                                                             |                                                     | 2147                                   | 302                                 |
|                             | 200         | HCR-1008               |                                                             |                                                     | 2863                                   | 379                                 |
|                             | 250         | HCR-10010              |                                                             |                                                     | 3578                                   | 429                                 |
|                             | 300         | HCR-10012              |                                                             |                                                     | 4294                                   | 479                                 |
| 150                         | 50          | HCR-1502               | 153<br>(1497)                                               | 213,8                                               | 1069                                   | 220                                 |
|                             | 100         | HCR-1504               |                                                             |                                                     | 2138                                   | 270                                 |
|                             | 150         | HCR-1506               |                                                             |                                                     | 3207                                   | 320                                 |
|                             | 200         | HCR-1508               |                                                             |                                                     | 4276                                   | 397                                 |
|                             | 250         | HCR-15010              |                                                             |                                                     | 5346                                   | 447                                 |
|                             | 300         | HCR-15012              |                                                             |                                                     | 6415                                   | 497                                 |
| 200                         | 50          | HCR-2002               | 202<br>(1985)                                               | 283,5                                               | 1418                                   | 231                                 |
|                             | 100         | HCR-2004               |                                                             |                                                     | 2835                                   | 281                                 |
|                             | 150         | HCR-2006               |                                                             |                                                     | 4253                                   | 331                                 |
|                             | 200         | HCR-2008               |                                                             |                                                     | 5671                                   | 408                                 |
|                             | 250         | HCR-20010              |                                                             |                                                     | 7088                                   | 458                                 |
|                             | 300         | HCR-20012              |                                                             |                                                     | 8506                                   | 508                                 |
| 250                         | 50          | HCR-2502               | 259<br>(2541)                                               | 363,1                                               | 1815                                   | 241                                 |
|                             | 100         | HCR-2504               |                                                             |                                                     | 3631                                   | 291                                 |
|                             | 150         | HCR-2506               |                                                             |                                                     | 5446                                   | 341                                 |
|                             | 200         | HCR-2508               |                                                             |                                                     | 7261                                   | 431                                 |
|                             | 250         | HCR-25010              |                                                             |                                                     | 9076                                   | 481                                 |
|                             | 300         | HCR-25012              |                                                             |                                                     | 10.892                                 | 531                                 |
| 300                         | 50          | HCR-3002               | 310<br>(3036)                                               | 433,7                                               | 2169                                   | 296                                 |
|                             | 100         | HCR-3004               |                                                             |                                                     | 4337                                   | 346                                 |
|                             | 150         | HCR-3006               |                                                             |                                                     | 6506                                   | 396                                 |
|                             | 200         | HCR-3008               |                                                             |                                                     | 8675                                   | 446                                 |
|                             | 250         | HCR-30010              |                                                             |                                                     | 10.843                                 | 496                                 |
|                             | 300         | HCR-30012              |                                                             |                                                     | 13.012                                 | 546                                 |

<sup>1)</sup> HCR-506 und HCR-5012: 7 % Seitenlastbeständigkeit über den maximale Zylinderkapazität.

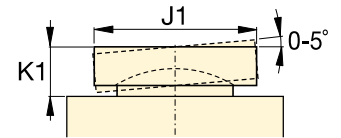
# Doppeltwirkende Schwerlastzylinder

Druckkraft:  
**50 - 300 t**


Hub:  
**50 - 300 mm**

Max. Betriebsdruck:  
**700 bar**

**HCR**  
 Serie



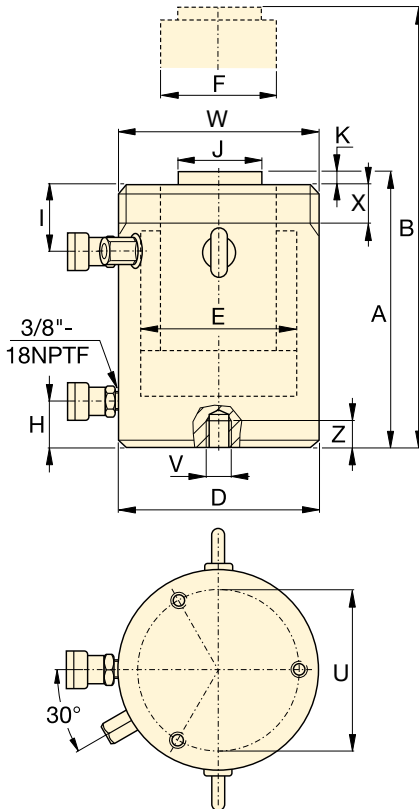
Bewegliches Druckstück CATG

|  | Bauhöhe ausgefahren | Außendurchmesser D (mm) | Zylinderbohrungsdurchmesser E (mm) | Kolbenstangendurchmesser F (mm) | Ölanschlusshöhe H (mm) | Ölanschlusshöhe I (mm) | Standarddruckstückdurchmesser J (mm) | Druckstücküberstand K (mm) |  | Modellnummer           | Optionales Bewegliches Druckstück |              |                        |
|--|---------------------|-------------------------|------------------------------------|---------------------------------|------------------------|------------------------|--------------------------------------|----------------------------|-------------------------------------------------------------------------------------|------------------------|-----------------------------------|--------------|------------------------|
|  | B (mm)              | D (mm)                  | E (mm)                             | F (mm)                          | H (mm)                 | I (mm)                 | J (mm)                               | K (mm)                     | (kg)                                                                                |                        | Durchmesser J1 (mm)               | Höhe K1 (mm) | Druckstück Modell- Nr. |
|  | 233                 | 130                     | 100                                | 70                              | 38                     | 45                     | 50                                   | 3                          | 17                                                                                  | HCR-502                | 50                                | 24           | CATG-50                |
|  | 333                 |                         |                                    |                                 |                        |                        |                                      |                            | 21                                                                                  | HCR-504                |                                   |              |                        |
|  | 433                 |                         |                                    |                                 |                        |                        |                                      |                            | 25                                                                                  | HCR-506 <sup>1)</sup>  |                                   |              |                        |
|  | 546                 |                         |                                    |                                 |                        |                        |                                      |                            | 31                                                                                  | HCR-508                |                                   |              |                        |
|  | 646                 |                         |                                    |                                 |                        |                        |                                      |                            | 34                                                                                  | HCR-5010               |                                   |              |                        |
|  | 746                 |                         |                                    |                                 |                        |                        |                                      |                            | 38                                                                                  | HCR-5012 <sup>1)</sup> |                                   |              |                        |
|  | 252                 | 175                     | 135                                | 95                              | 38                     | 65                     | 75                                   | 3                          | 34                                                                                  | HCR-1002               | 73                                | 29           | CATG-100               |
|  | 352                 |                         |                                    |                                 |                        |                        |                                      |                            | 41                                                                                  | HCR-1004               |                                   |              |                        |
|  | 452                 |                         |                                    |                                 |                        |                        |                                      |                            | 48                                                                                  | HCR-1006               |                                   |              |                        |
|  | 579                 |                         |                                    |                                 |                        |                        |                                      |                            | 59                                                                                  | HCR-1008               |                                   |              |                        |
|  | 679                 |                         |                                    |                                 |                        |                        |                                      |                            | 66                                                                                  | HCR-10010              |                                   |              |                        |
|  | 779                 |                         |                                    |                                 |                        |                        |                                      |                            | 73                                                                                  | HCR-10012              |                                   |              |                        |
|  | 270                 | 215                     | 165                                | 120                             | 41                     | 70                     | 94                                   | 3                          | 56                                                                                  | HCR-1502               | 91                                | 31           | CATG-150               |
|  | 370                 |                         |                                    |                                 |                        |                        |                                      |                            | 67                                                                                  | HCR-1504               |                                   |              |                        |
|  | 470                 |                         |                                    |                                 |                        |                        |                                      |                            | 78                                                                                  | HCR-1506               |                                   |              |                        |
|  | 597                 |                         |                                    |                                 |                        |                        |                                      |                            | 95                                                                                  | HCR-1508               |                                   |              |                        |
|  | 697                 |                         |                                    |                                 |                        |                        |                                      |                            | 106                                                                                 | HCR-15010              |                                   |              |                        |
|  | 797                 |                         |                                    |                                 |                        |                        |                                      |                            | 116                                                                                 | HCR-15012              |                                   |              |                        |
|  | 281                 | 250                     | 190                                | 140                             | 47                     | 79                     | 113                                  | 3                          | 81                                                                                  | HCR-2002               | 118                               | 35           | CATG-200               |
|  | 381                 |                         |                                    |                                 |                        |                        |                                      |                            | 96                                                                                  | HCR-2004               |                                   |              |                        |
|  | 481                 |                         |                                    |                                 |                        |                        |                                      |                            | 111                                                                                 | HCR-2006               |                                   |              |                        |
|  | 608                 |                         |                                    |                                 |                        |                        |                                      |                            | 139                                                                                 | HCR-2008               |                                   |              |                        |
|  | 708                 |                         |                                    |                                 |                        |                        |                                      |                            | 153                                                                                 | HCR-20010              |                                   |              |                        |
|  | 808                 |                         |                                    |                                 |                        |                        |                                      |                            | 168                                                                                 | HCR-20012              |                                   |              |                        |
|  | 291                 | 280                     | 215                                | 170                             | 53                     | 79                     | 145                                  | 4                          | 107                                                                                 | HCR-2502               | 144                               | 47           | CATG-250               |
|  | 391                 |                         |                                    |                                 |                        |                        |                                      |                            | 127                                                                                 | HCR-2504               |                                   |              |                        |
|  | 491                 |                         |                                    |                                 |                        |                        |                                      |                            | 146                                                                                 | HCR-2506               |                                   |              |                        |
|  | 631                 |                         |                                    |                                 |                        |                        |                                      |                            | 184                                                                                 | HCR-2508               |                                   |              |                        |
|  | 731                 |                         |                                    |                                 |                        |                        |                                      |                            | 207                                                                                 | HCR-25010              |                                   |              |                        |
|  | 831                 |                         |                                    |                                 |                        |                        |                                      |                            | 227                                                                                 | HCR-25012              |                                   |              |                        |
|  | 346                 | 305                     | 235                                | 200                             | 58                     | 101                    | 177                                  | 4                          | 159                                                                                 | HCR-3002               | 160                               | 64           | CATG-300               |
|  | 446                 |                         |                                    |                                 |                        |                        |                                      |                            | 183                                                                                 | HCR-3004               |                                   |              |                        |
|  | 546                 |                         |                                    |                                 |                        |                        |                                      |                            | 208                                                                                 | HCR-3006               |                                   |              |                        |
|  | 646                 |                         |                                    |                                 |                        |                        |                                      |                            | 232                                                                                 | HCR-3008               |                                   |              |                        |
|  | 746                 |                         |                                    |                                 |                        |                        |                                      |                            | 257                                                                                 | HCR-30010              |                                   |              |                        |
|  | 846                 |                         |                                    |                                 |                        |                        |                                      |                            | 281                                                                                 | HCR-30012              |                                   |              |                        |

# HCR-Serie, Schwerlastzylinder

## HCR-Serie, doppeltwirkende Zylinder

- Schnelles Aus- und Einfahren
- 10 % Seitenlastbeständigkeit über den maximale Zylinderkapazität
- Gehärtete Oberfläche, beständig gegen Seitenlasten und zyklischen Verschleiß
- Witterungsbeständig, innen und außen
- Austauschbare obere und untere Lager umschließen den Zylinderkolben, um Stabilität über den gesamten Hub zu gewährleisten
- Zertifizierte Hebeösen, Bodenbefestigungsbohrungen- und Außengewinde.



| Außengewinde (mm)         |          |                   |
|---------------------------|----------|-------------------|
| Modell/<br>Kapazität<br>t | Gewinde  | Gewinde-<br>länge |
|                           | W        | X                 |
| HCR-400                   | M350 x 3 | 83                |
| HCR-500                   | M400 x 4 | 90                |
| HCR-600                   | M430 x 4 | 100               |
| HCR-800                   | M505 x 5 | 122               |
| HCR-1000                  | M570 x 5 | 137               |

Das Außengewinde ist für volle Kapazitätsbelastung des Zylinders ausgelegt.

| Abmessungen Bodenbefestigungsbohrungen (mm) |                     |              |                                    |                                 |                                          |
|---------------------------------------------|---------------------|--------------|------------------------------------|---------------------------------|------------------------------------------|
| Modell/<br>Kapazität<br>t                   | Loch-<br>kreis<br>U | Gewinde<br>V | Minimale<br>Gewinde-<br>tiefe<br>Z | Anzahl<br>der<br>Bohr-<br>ungen | Winkel<br>Kupplung<br>und Bohr-<br>ungen |
| HCR-400                                     | 300                 | M16 x 2      | 25                                 | 3                               | 60°                                      |
| HCR-500                                     | 340                 | M24 x 3      | 36                                 | 3                               | 60°                                      |
| HCR-600                                     | 370                 | M24 x 3      | 36                                 | 3                               | 60°                                      |
| HCR-800                                     | 440                 | M24 x 3      | 36                                 | 3                               | 60°                                      |
| HCR-1000                                    | 500                 | M24 x 3      | 36                                 | 3                               | 60°                                      |

## AUSWAHLTABELLE UND DETAILS, HCR-MODELLE, 400-1000 T

Für Modelle, 50 - 300 t, siehe die Seiten 10-11.

Für vollständige Produkteigenschaften siehe die Seiten 2-3.

| Zylinder-<br>kapazität<br>t | Hub<br>(mm) | Modell-<br>nummer | Maximale<br>Zylinder-<br>kapazität<br>bei 700 bar<br>t (kN) | Wirksame<br>Kolben-<br>fläche<br>(cm <sup>2</sup> ) | Öl-<br>kapazität<br>(cm <sup>3</sup> ) | Bauhöhe<br>eingefahren<br>A<br>(mm) |
|-----------------------------|-------------|-------------------|-------------------------------------------------------------|-----------------------------------------------------|----------------------------------------|-------------------------------------|
| 400                         | 50          | HCR-4002          | 409<br>(4008)                                               | 572,6                                               | 2863                                   | 321                                 |
|                             | 100         | HCR-4004          |                                                             |                                                     | 5726                                   | 371                                 |
|                             | 150         | HCR-4006          |                                                             |                                                     | 8588                                   | 421                                 |
|                             | 200         | HCR-4008          |                                                             |                                                     | 11.451                                 | 471                                 |
|                             | 250         | HCR-40010         |                                                             |                                                     | 14.314                                 | 521                                 |
|                             | 300         | HCR-40012         |                                                             |                                                     | 17.177                                 | 571                                 |
| 500                         | 50          | HCR-5002          | 522<br>(5114)                                               | 730,6                                               | 3653                                   | 344                                 |
|                             | 100         | HCR-5004          |                                                             |                                                     | 7306                                   | 394                                 |
|                             | 150         | HCR-5006          |                                                             |                                                     | 10.959                                 | 444                                 |
|                             | 200         | HCR-5008          |                                                             |                                                     | 14.612                                 | 494                                 |
|                             | 250         | HCR-50010         |                                                             |                                                     | 18.265                                 | 544                                 |
|                             | 300         | HCR-50012         |                                                             |                                                     | 21.918                                 | 594                                 |
| 600                         | 50          | HCR-6002          | 611<br>(5987)                                               | 855,3                                               | 4276                                   | 352                                 |
|                             | 100         | HCR-6004          |                                                             |                                                     | 8553                                   | 402                                 |
|                             | 150         | HCR-6006          |                                                             |                                                     | 12.829                                 | 452                                 |
|                             | 200         | HCR-6008          |                                                             |                                                     | 17.106                                 | 502                                 |
|                             | 250         | HCR-60010         |                                                             |                                                     | 21.382                                 | 552                                 |
|                             | 300         | HCR-60012         |                                                             |                                                     | 25.659                                 | 602                                 |
| 800                         | 50          | HCR-8002          | 831<br>(8149)                                               | 1164,2                                              | 5821                                   | 404                                 |
|                             | 100         | HCR-8004          |                                                             |                                                     | 11.642                                 | 454                                 |
|                             | 150         | HCR-8006          |                                                             |                                                     | 17.462                                 | 504                                 |
|                             | 200         | HCR-8008          |                                                             |                                                     | 23.283                                 | 554                                 |
|                             | 250         | HCR-80010         |                                                             |                                                     | 29.104                                 | 604                                 |
|                             | 300         | HCR-80012         |                                                             |                                                     | 34.925                                 | 654                                 |
| 1000                        | 50          | HCR-10002         | 1085<br>(10.644)                                            | 1520,5                                              | 7603                                   | 442                                 |
|                             | 100         | HCR-10004         |                                                             |                                                     | 15.205                                 | 492                                 |
|                             | 150         | HCR-10006         |                                                             |                                                     | 22.808                                 | 542                                 |
|                             | 200         | HCR-10008         |                                                             |                                                     | 30.411                                 | 592                                 |
|                             | 250         | HCR-100010        |                                                             |                                                     | 38.013                                 | 642                                 |
|                             | 300         | HCR-100012        |                                                             |                                                     | 45.616                                 | 692                                 |

# Doppeltwirkende Schwerlastzylinder



▲ Beim Schwerlasthub und Vorschub eines 43.000 t schweren, schwimmenden Ölproduktionssystems für das malaysische Offshore-Ölfeld Gumusut-Kakap, wurden durch den Einsatz modernster, synchronisierter Hydraulikhydrauliksysteme der EVO-Serie für das Heben, die Stabilisierung, das Wiegen und den reibungslosen Vorschub größter Konstruktionen hohe Maßstäbe in Bezug auf die Sicherheit gesetzt.

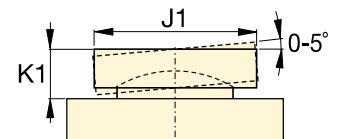
## HCR Serie




Druckkraft:  
**400 - 1000 t**

Hub:  
**50 - 300 mm**

Max. Betriebsdruck:  
**700 bar**



Bewegliches Druckstück CATG

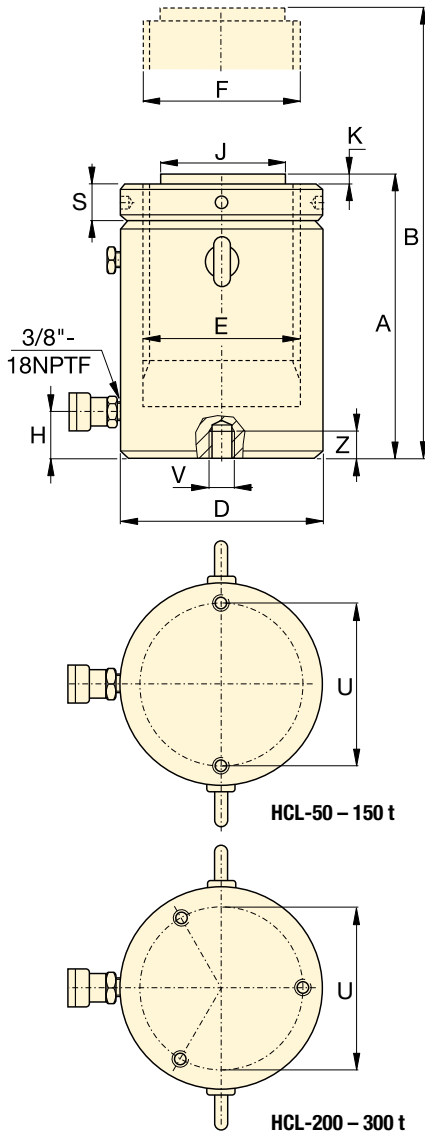
| Bauhöhe ausgefahren<br>B<br>(mm) | Außendurchmesser<br>D<br>(mm) | Zylinderbohrungsdurchmesser<br>E<br>(mm) | Kolbenstangendurchmesser<br>F<br>(mm) | Ölanschluss-höhe<br>H<br>(mm) | Ölanschluss-höhe<br>I<br>(mm) | Standard-druckstück-durchmesser<br>J<br>(mm) | Druckstück-überstand<br>K<br>(mm) | <br>(kg) | Modell-nummer |
|----------------------------------|-------------------------------|------------------------------------------|---------------------------------------|-------------------------------|-------------------------------|----------------------------------------------|-----------------------------------|---------------------------------------------------------------------------------------------|---------------|
| 371                              | 350                           | 270                                      | 220                                   | 74                            | 111                           | 196                                          | 4                                 | 227                                                                                         | HCR-4002      |
| 471                              |                               |                                          |                                       |                               |                               |                                              |                                   | 258                                                                                         | HCR-4004      |
| 571                              |                               |                                          |                                       |                               |                               |                                              |                                   | 289                                                                                         | HCR-4006      |
| 671                              |                               |                                          |                                       |                               |                               |                                              |                                   | 321                                                                                         | HCR-4008      |
| 771                              |                               |                                          |                                       |                               |                               |                                              |                                   | 352                                                                                         | HCR-40010     |
| 871                              |                               |                                          |                                       |                               |                               |                                              |                                   | 383                                                                                         | HCR-40012     |
| 394                              | 400                           | 305                                      | 250                                   | 79                            | 121                           | 228                                          | 4                                 | 320                                                                                         | HCR-5002      |
| 494                              |                               |                                          |                                       |                               |                               |                                              |                                   | 361                                                                                         | HCR-5004      |
| 594                              |                               |                                          |                                       |                               |                               |                                              |                                   | 402                                                                                         | HCR-5006      |
| 694                              |                               |                                          |                                       |                               |                               |                                              |                                   | 443                                                                                         | HCR-5008      |
| 794                              |                               |                                          |                                       |                               |                               |                                              |                                   | 484                                                                                         | HCR-50010     |
| 894                              |                               |                                          |                                       |                               |                               |                                              |                                   | 525                                                                                         | HCR-50012     |
| 402                              | 430                           | 330                                      | 270                                   | 85                            | 121                           | 247                                          | 4                                 | 379                                                                                         | HCR-6002      |
| 502                              |                               |                                          |                                       |                               |                               |                                              |                                   | 427                                                                                         | HCR-6004      |
| 602                              |                               |                                          |                                       |                               |                               |                                              |                                   | 474                                                                                         | HCR-6006      |
| 702                              |                               |                                          |                                       |                               |                               |                                              |                                   | 521                                                                                         | HCR-6008      |
| 802                              |                               |                                          |                                       |                               |                               |                                              |                                   | 568                                                                                         | HCR-60010     |
| 902                              |                               |                                          |                                       |                               |                               |                                              |                                   | 615                                                                                         | HCR-60012     |
| 454                              | 505                           | 385                                      | 320                                   | 100                           | 143                           | 297                                          | 4                                 | 608                                                                                         | HCR-8002      |
| 554                              |                               |                                          |                                       |                               |                               |                                              |                                   | 674                                                                                         | HCR-8004      |
| 654                              |                               |                                          |                                       |                               |                               |                                              |                                   | 740                                                                                         | HCR-8006      |
| 754                              |                               |                                          |                                       |                               |                               |                                              |                                   | 806                                                                                         | HCR-8008      |
| 854                              |                               |                                          |                                       |                               |                               |                                              |                                   | 872                                                                                         | HCR-80010     |
| 954                              |                               |                                          |                                       |                               |                               |                                              |                                   | 938                                                                                         | HCR-80012     |
| 492                              | 570                           | 440                                      | 340                                   | 114                           | 153                           | 323                                          | 4                                 | 843                                                                                         | HCR-10002     |
| 592                              |                               |                                          |                                       |                               |                               |                                              |                                   | 921                                                                                         | HCR-10004     |
| 692                              |                               |                                          |                                       |                               |                               |                                              |                                   | 1000                                                                                        | HCR-10006     |
| 792                              |                               |                                          |                                       |                               |                               |                                              |                                   | 1079                                                                                        | HCR-10008     |
| 892                              |                               |                                          |                                       |                               |                               |                                              |                                   | 1158                                                                                        | HCR-100010    |
| 992                              |                               |                                          |                                       |                               |                               |                                              |                                   | 1236                                                                                        | HCR-100012    |

| Optionales Bewegliches Druckstück |                 |                          |
|-----------------------------------|-----------------|--------------------------|
| Durchmesser<br>J1 (mm)            | Höhe<br>K1 (mm) | Druckstück<br>Modell-Nr. |
| 193                               | 59              | CATG-400                 |
| 228                               | 63              | CATG-500                 |
| 241                               | 78              | CATG-600                 |
| 287                               | 87              | CATG-800                 |
| 311                               | 93              | CATG-1000                |

# HCL-Serie, Schwerlastzylinder, Sicherungsmutter

HCL-Serie, einfachwirkend, Lastrückzugzylinder

- Sicherungsmutter gewährleistet sicheres mechanisches Halten der Last
- Reibungsarm, um leichteres Drehen der Sicherungsringe zu gewährleisten
- 10 % Seitenlastbeständigkeit über 90% von den gesamten Hub
- Gehärtete Oberfläche, beständig gegen Seitenlasten und zyklischen Verschleiß
- Abspritzbohrung als Hubbegrenzung, um Ausstoßen des Kolbens zu verhindern
- Witterungsbeständig, innen und außen
- Austauschbare Lager umschließen den Kolben, um Stabilität über den gesamten Hub zu gewährleisten
- Zertifizierte Hebeösen und Bodenbefestigungsbohrungen.



## AUSWAHLTABELLE HCL-MODELLE, 50 - 300 T

Für Modelle, 400 - 1000 t, siehe die Seiten 16-17.

Für vollständige Produkteigenschaften siehe die Seiten 2-3.

| Zylinderkapazität<br>t | Hub<br>(mm) | Modellnummer | Maximale Zylinderkapazität bei 700 bar<br>t (kN) | Wirksame Kolbenfläche<br>(cm <sup>2</sup> ) | Ölkapazität<br>(cm <sup>3</sup> ) | Bauhöhe eingefahren<br>A<br>(mm) |
|------------------------|-------------|--------------|--------------------------------------------------|---------------------------------------------|-----------------------------------|----------------------------------|
| 50                     | 50          | HCL-502      | 56<br>(550)                                      | 78,5                                        | 393                               | 164                              |
|                        | 100         | HCL-504      |                                                  |                                             | 785                               | 214                              |
|                        | 150         | HCL-506      |                                                  |                                             | 1178                              | 264                              |
|                        | 200         | HCL-508      |                                                  |                                             | 1571                              | 314                              |
|                        | 250         | HCL-5010     |                                                  |                                             | 1963                              | 364                              |
|                        | 300         | HCL-5012     |                                                  |                                             | 2356                              | 414                              |
| 100                    | 50          | HCL-1002     | 102<br>(1002)                                    | 143,1                                       | 716                               | 187                              |
|                        | 100         | HCL-1004     |                                                  |                                             | 1431                              | 237                              |
|                        | 150         | HCL-1006     |                                                  |                                             | 2147                              | 287                              |
|                        | 200         | HCL-1008     |                                                  |                                             | 2863                              | 337                              |
|                        | 250         | HCL-10010    |                                                  |                                             | 3578                              | 387                              |
|                        | 300         | HCL-10012    |                                                  |                                             | 4294                              | 437                              |
| 150                    | 50          | HCL-1502     | 153<br>(1497)                                    | 213,8                                       | 1069                              | 209                              |
|                        | 100         | HCL-1504     |                                                  |                                             | 2138                              | 259                              |
|                        | 150         | HCL-1506     |                                                  |                                             | 3207                              | 309                              |
|                        | 200         | HCL-1508     |                                                  |                                             | 4276                              | 359                              |
|                        | 250         | HCL-15010    |                                                  |                                             | 5346                              | 409                              |
|                        | 300         | HCL-15012    |                                                  |                                             | 6415                              | 459                              |
| 200                    | 50          | HCL-2002     | 202<br>(1985)                                    | 283,5                                       | 1418                              | 238                              |
|                        | 100         | HCL-2004     |                                                  |                                             | 2835                              | 288                              |
|                        | 150         | HCL-2006     |                                                  |                                             | 4253                              | 338                              |
|                        | 200         | HCL-2008     |                                                  |                                             | 5671                              | 388                              |
|                        | 250         | HCL-20010    |                                                  |                                             | 7088                              | 438                              |
|                        | 300         | HCL-20012    |                                                  |                                             | 8506                              | 488                              |
| 250                    | 50          | HCL-2502     | 259<br>(2541)                                    | 363,1                                       | 1815                              | 249                              |
|                        | 100         | HCL-2504     |                                                  |                                             | 3631                              | 299                              |
|                        | 150         | HCL-2506     |                                                  |                                             | 5446                              | 349                              |
|                        | 200         | HCL-2508     |                                                  |                                             | 7261                              | 399                              |
|                        | 250         | HCL-25010    |                                                  |                                             | 9076                              | 449                              |
|                        | 300         | HCL-25012    |                                                  |                                             | 10.892                            | 499                              |
| 300                    | 50          | HCL-3002     | 310<br>(3036)                                    | 433,7                                       | 2169                              | 278                              |
|                        | 100         | HCL-3004     |                                                  |                                             | 4337                              | 328                              |
|                        | 150         | HCL-3006     |                                                  |                                             | 6506                              | 378                              |
|                        | 200         | HCL-3008     |                                                  |                                             | 8675                              | 428                              |
|                        | 250         | HCL-30010    |                                                  |                                             | 10.843                            | 478                              |
|                        | 300         | HCL-30012    |                                                  |                                             | 13.012                            | 528                              |

### Abmessungen Bodenbefestigungsbohrungen (mm)

| Modell/<br>Kapazität<br>t | Lochkreis<br>U | Gewinde<br>V | Minimale<br>Gewinde-<br>tiefe<br>Z | Anzahl<br>der<br>Bohr-<br>ungen | Winkel<br>Kuppl./<br>Bohr-<br>ungen |
|---------------------------|----------------|--------------|------------------------------------|---------------------------------|-------------------------------------|
| HCL-50                    | 105            | M8 x 1,25    | 10                                 | 2                               | 90°                                 |
| HCL-100                   | 150            | M12 x 1,75   | 17                                 | 2                               | 90°                                 |
| HCL-150                   | 185            | M12 x 1,75   | 22                                 | 2                               | 90°                                 |
| HCL-200                   | 215            | M12 x 1,75   | 22                                 | 3                               | 60°                                 |
| HCL-250                   | 245            | M12 x 1,75   | 22                                 | 3                               | 60°                                 |
| HCL-300                   | 260            | M16 x 2      | 25                                 | 3                               | 60°                                 |

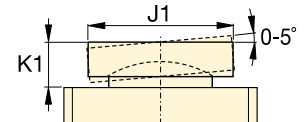
# Einfachwirkende Schwerlastzylinder mit Sicherungsmutter

Druckkraft:  
**50 - 300 t**


Hub:  
**50 - 300 mm**

Max. Betriebsdruck:  
**700 bar**

**HCL**  
 Serie



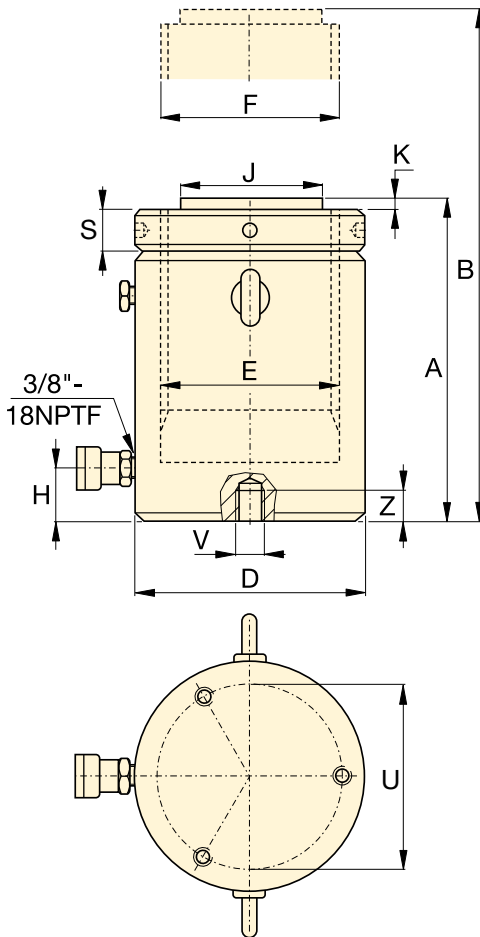
Bewegliches Druckstück CAT

|  | Bauhöhe<br>ausgefahren<br>B<br>(mm) | Außen-<br>durchmesser<br>D<br>(mm) | Zylinder-<br>bohrungs-<br>durchmesser<br>E<br>(mm) | Kolben-<br>stangen-<br>durchmesser<br>F<br>(mm) | Ölanschluss-<br>höhe<br>H<br>(mm) | Standard-<br>druckstück-<br>durchmesser<br>J<br>(mm) | Druckstück-<br>überstand<br>K<br>(mm) | Höhe<br>Sicherungs-<br>mutter<br>S<br>(mm) |  (kg) | Modell-<br>nummer * | Optionales bewegliches<br>Druckstück |                    |                               |
|--|-------------------------------------|------------------------------------|----------------------------------------------------|-------------------------------------------------|-----------------------------------|------------------------------------------------------|---------------------------------------|--------------------------------------------|------------------------------------------------------------------------------------------|---------------------|--------------------------------------|--------------------|-------------------------------|
|  |                                     |                                    |                                                    |                                                 |                                   |                                                      |                                       |                                            |                                                                                          |                     | Durch-<br>messer<br>J1 (mm)          | Höhe<br>K1<br>(mm) | Druck-<br>stück<br>Modell-Nr. |
|  | 214                                 | 130                                | 100                                                | Tr 100 x 4                                      | 24                                | 71                                                   | 2                                     | 25                                         | 17                                                                                       | HCL-502             | 71                                   | 24                 | CAT-100                       |
|  | 314                                 |                                    |                                                    |                                                 |                                   |                                                      |                                       |                                            | 22                                                                                       | HCL-504             |                                      |                    |                               |
|  | 414                                 |                                    |                                                    |                                                 |                                   |                                                      |                                       |                                            | 27                                                                                       | HCL-506             |                                      |                    |                               |
|  | 514                                 |                                    |                                                    |                                                 |                                   |                                                      |                                       |                                            | 32                                                                                       | HCL-508             |                                      |                    |                               |
|  | 614                                 |                                    |                                                    |                                                 |                                   |                                                      |                                       |                                            | 38                                                                                       | HCL-5010            |                                      |                    |                               |
|  | 714                                 |                                    |                                                    |                                                 |                                   |                                                      |                                       |                                            | 43                                                                                       | HCL-5012            |                                      |                    |                               |
|  | 237                                 | 175                                | 135                                                | Tr 135 x 6                                      | 33                                | 71                                                   | 2                                     | 33                                         | 35                                                                                       | HCL-1002            | 71                                   | 24                 | CAT-100                       |
|  | 337                                 |                                    |                                                    |                                                 |                                   |                                                      |                                       |                                            | 44                                                                                       | HCL-1004            |                                      |                    |                               |
|  | 437                                 |                                    |                                                    |                                                 |                                   |                                                      |                                       |                                            | 54                                                                                       | HCL-1006            |                                      |                    |                               |
|  | 537                                 |                                    |                                                    |                                                 |                                   |                                                      |                                       |                                            | 63                                                                                       | HCL-1008            |                                      |                    |                               |
|  | 637                                 |                                    |                                                    |                                                 |                                   |                                                      |                                       |                                            | 73                                                                                       | HCL-10010           |                                      |                    |                               |
|  | 737                                 |                                    |                                                    |                                                 |                                   |                                                      |                                       |                                            | 82                                                                                       | HCL-10012           |                                      |                    |                               |
|  | 259                                 | 215                                | 165                                                | Tr 165 x 6                                      | 41                                | 130                                                  | 2                                     | 40                                         | 59                                                                                       | HCL-1502            | 130                                  | 19                 | CAT-200                       |
|  | 359                                 |                                    |                                                    |                                                 |                                   |                                                      |                                       |                                            | 73                                                                                       | HCL-1504            |                                      |                    |                               |
|  | 459                                 |                                    |                                                    |                                                 |                                   |                                                      |                                       |                                            | 87                                                                                       | HCL-1506            |                                      |                    |                               |
|  | 559                                 |                                    |                                                    |                                                 |                                   |                                                      |                                       |                                            | 102                                                                                      | HCL-1508            |                                      |                    |                               |
|  | 659                                 |                                    |                                                    |                                                 |                                   |                                                      |                                       |                                            | 116                                                                                      | HCL-15010           |                                      |                    |                               |
|  | 759                                 |                                    |                                                    |                                                 |                                   |                                                      |                                       |                                            | 130                                                                                      | HCL-15012           |                                      |                    |                               |
|  | 288                                 | 250                                | 190                                                | Tr 190 x 6                                      | 47                                | 130                                                  | 2                                     | 45                                         | 85                                                                                       | HCL-2002            | 130                                  | 19                 | CAT-200                       |
|  | 388                                 |                                    |                                                    |                                                 |                                   |                                                      |                                       |                                            | 105                                                                                      | HCL-2004            |                                      |                    |                               |
|  | 488                                 |                                    |                                                    |                                                 |                                   |                                                      |                                       |                                            | 124                                                                                      | HCL-2006            |                                      |                    |                               |
|  | 588                                 |                                    |                                                    |                                                 |                                   |                                                      |                                       |                                            | 143                                                                                      | HCL-2008            |                                      |                    |                               |
|  | 688                                 |                                    |                                                    |                                                 |                                   |                                                      |                                       |                                            | 163                                                                                      | HCL-20010           |                                      |                    |                               |
|  | 788                                 |                                    |                                                    |                                                 |                                   |                                                      |                                       |                                            | 182                                                                                      | HCL-20012           |                                      |                    |                               |
|  | 299                                 | 280                                | 215                                                | Tr 215 x 6                                      | 53                                | 150                                                  | 2                                     | 52                                         | 119                                                                                      | HCL-2502            | 150                                  | 19                 | CAT-250                       |
|  | 399                                 |                                    |                                                    |                                                 |                                   |                                                      |                                       |                                            | 143                                                                                      | HCL-2504            |                                      |                    |                               |
|  | 499                                 |                                    |                                                    |                                                 |                                   |                                                      |                                       |                                            | 167                                                                                      | HCL-2506            |                                      |                    |                               |
|  | 599                                 |                                    |                                                    |                                                 |                                   |                                                      |                                       |                                            | 192                                                                                      | HCL-2508            |                                      |                    |                               |
|  | 699                                 |                                    |                                                    |                                                 |                                   |                                                      |                                       |                                            | 216                                                                                      | HCL-25010           |                                      |                    |                               |
|  | 799                                 |                                    |                                                    |                                                 |                                   |                                                      |                                       |                                            | 240                                                                                      | HCL-25012           |                                      |                    |                               |
|  | 328                                 | 305                                | 235                                                | Tr 235 x 6                                      | 58                                | 140                                                  | 2                                     | 56                                         | 158                                                                                      | HCL-3002            | 195                                  | 73                 | CAT-300                       |
|  | 428                                 |                                    |                                                    |                                                 |                                   |                                                      |                                       |                                            | 186                                                                                      | HCL-3004            |                                      |                    |                               |
|  | 528                                 |                                    |                                                    |                                                 |                                   |                                                      |                                       |                                            | 215                                                                                      | HCL-3006            |                                      |                    |                               |
|  | 628                                 |                                    |                                                    |                                                 |                                   |                                                      |                                       |                                            | 244                                                                                      | HCL-3008            |                                      |                    |                               |
|  | 728                                 |                                    |                                                    |                                                 |                                   |                                                      |                                       |                                            | 272                                                                                      | HCL-30010           |                                      |                    |                               |
|  | 828                                 |                                    |                                                    |                                                 |                                   |                                                      |                                       |                                            | 301                                                                                      | HCL-30012           |                                      |                    |                               |

# HCL-Serie, Schwerlastzylinder, Sicherungsmutter

## HCL-Serie, einfachwirkend, Lastrückzugzylinder

- Sicherungsmutter gewährleistet sicheres mechanisches Halten der Last
- Reibungsarm, um leichteres Drehen der Sicherungsringe zu gewährleisten
- 10 % Seitenlastbeständigkeit über 90% von den gesamten Hub
- Gehärtete Oberfläche, beständig gegen Seitenlasten und zyklischen Verschleiß
- Abspritzbohrung als Hubbegrenzung, um Ausstoßen des Kolbens zu verhindern
- Witterungsbeständig, innen und außen
- Austauschbare Lager umschließen den Kolben, um Stabilität über den gesamten Hub zu gewährleisten
- Zertifizierte Hebeösen und Bodenbefestigungsbohrungen.



## AUSWAHLTABELLE HCL-MODELLE, 400 - 1000 T

Für Modelle, 50 - 300 t, siehe die Seiten 14-15.

Für vollständige Produkteigenschaften siehe die Seiten 2-3.

| Zylinderkapazität<br>t | Hub<br>(mm) | Modellnummer | Maximale Zylinderkapazität bei 700 bar<br>t (kN) | Wirksame Kolbenfläche<br>(cm <sup>2</sup> ) | Ölkapazität<br>(cm <sup>3</sup> ) | Bauhöhe eingefahren<br>A<br>(mm) |
|------------------------|-------------|--------------|--------------------------------------------------|---------------------------------------------|-----------------------------------|----------------------------------|
| 400                    | 50          | HCL-4002     | 409<br>(4008)                                    | 572,6                                       | 2863                              | 317                              |
|                        | 100         | HCL-4004     |                                                  |                                             | 5726                              | 367                              |
|                        | 150         | HCL-4006     |                                                  |                                             | 8588                              | 417                              |
|                        | 200         | HCL-4008     |                                                  |                                             | 11.451                            | 467                              |
|                        | 250         | HCL-40010    |                                                  |                                             | 14.314                            | 517                              |
|                        | 300         | HCL-40012    |                                                  |                                             | 17.177                            | 567                              |
| 500                    | 50          | HCL-5002     | 522<br>(5114)                                    | 730,6                                       | 3653                              | 357                              |
|                        | 100         | HCL-5004     |                                                  |                                             | 7306                              | 407                              |
|                        | 150         | HCL-5006     |                                                  |                                             | 10.959                            | 457                              |
|                        | 200         | HCL-5008     |                                                  |                                             | 14.612                            | 507                              |
|                        | 250         | HCL-50010    |                                                  |                                             | 18.265                            | 557                              |
|                        | 300         | HCL-50012    |                                                  |                                             | 21.918                            | 607                              |
| 600                    | 50          | HCL-6002     | 611<br>(5987)                                    | 855,3                                       | 4276                              | 380                              |
|                        | 100         | HCL-6004     |                                                  |                                             | 8553                              | 430                              |
|                        | 150         | HCL-6006     |                                                  |                                             | 12.829                            | 480                              |
|                        | 200         | HCL-6008     |                                                  |                                             | 17.106                            | 530                              |
|                        | 250         | HCL-60010    |                                                  |                                             | 21.382                            | 580                              |
|                        | 300         | HCL-60012    |                                                  |                                             | 25.659                            | 630                              |
| 800                    | 50          | HCL-8002     | 831<br>(8149)                                    | 1164,2                                      | 5821                              | 430                              |
|                        | 100         | HCL-8004     |                                                  |                                             | 11.642                            | 480                              |
|                        | 150         | HCL-8006     |                                                  |                                             | 17.462                            | 530                              |
|                        | 200         | HCL-8008     |                                                  |                                             | 23.283                            | 580                              |
|                        | 250         | HCL-80010    |                                                  |                                             | 29.104                            | 630                              |
|                        | 300         | HCL-80012    |                                                  |                                             | 34.925                            | 680                              |
| 1000                   | 50          | HCL-10002    | 1085<br>(10.644)                                 | 1520,5                                      | 7603                              | 484                              |
|                        | 100         | HCL-10004    |                                                  |                                             | 15.205                            | 534                              |
|                        | 150         | HCL-10006    |                                                  |                                             | 22.808                            | 584                              |
|                        | 200         | HCL-10008    |                                                  |                                             | 30.411                            | 634                              |
|                        | 250         | HCL-100010   |                                                  |                                             | 38.013                            | 684                              |
|                        | 300         | HCL-100012   |                                                  |                                             | 45.616                            | 734                              |

| Abmessungen Bodenbefestigungsbohrungen (mm) |                |              |                            |                      |                           |
|---------------------------------------------|----------------|--------------|----------------------------|----------------------|---------------------------|
| Modell/<br>Kapazität<br>t                   | Lochkreis<br>U | Gewinde<br>V | Minimale Gewindetiefe<br>Z | Anzahl der Bohrungen | Winkel Kuppl. / Bohrungen |
| HCL-400                                     | 300            | M16 x 2      | 25                         | 3                    | 60°                       |
| HCL-500                                     | 340            | M24 x 3      | 36                         | 3                    | 60°                       |
| HCL-600                                     | 370            | M24 x 3      | 36                         | 3                    | 60°                       |
| HCL-800                                     | 440            | M24 x 3      | 36                         | 3                    | 60°                       |
| HCL-1000                                    | 500            | M24 x 3      | 36                         | 3                    | 60°                       |



# Einfachwirkende Schwerlastzylinder mit Sicherungsmutter



▲ *Schwerlasthubanwendung und Fundamentausrichtung. Stelling gewährleistet sicheres mechanisches Halten der Last, auch über einen längeren Zeitraum.*

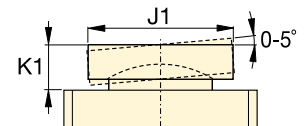
**HCL Serie**




Druckkraft:  
**400 - 1000 t**

Hub:  
**50 - 300 mm**

Max. Betriebsdruck:  
**700 bar**



**Bewegliches Druckstück CAT**

| Bauhöhe ausgefahren<br>B<br>(mm) | Außen-durchmesser<br>D<br>(mm) | Zylinder-bohrungs-durchmesser<br>E<br>(mm) | Kolben-stangen-durchmesser<br>F<br>(mm) | Ölanschluss-höhe<br>H<br>(mm) | Standard-druckstück-durchmesser<br>J<br>(mm) | Druckstück-überstand<br>K<br>(mm) | Höhe Sicherungs-mutter<br>S<br>(mm) | <br>(kg) | Modell-nummer     | Optionales Bewegliches Druckstück |                 |                           |
|----------------------------------|--------------------------------|--------------------------------------------|-----------------------------------------|-------------------------------|----------------------------------------------|-----------------------------------|-------------------------------------|---------------------------------------------------------------------------------------------|-------------------|-----------------------------------|-----------------|---------------------------|
|                                  |                                |                                            |                                         |                               |                                              |                                   |                                     |                                                                                             |                   | Durch-messer<br>J1 (mm)           | Höhe<br>K1 (mm) | Druck-stück<br>Modell-Nr. |
| 367                              | 350                            | 270                                        | Tr 270 x 6                              | 67                            | 159                                          | 5                                 | 65                                  | 236                                                                                         | <b>HCL-4002</b>   | 225                               | 85              | <b>CAT-400</b>            |
| 467                              |                                |                                            |                                         |                               |                                              |                                   |                                     | 274                                                                                         | <b>HCL-4004</b>   |                                   |                 |                           |
| 567                              |                                |                                            |                                         |                               |                                              |                                   |                                     | 311                                                                                         | <b>HCL-4006</b>   |                                   |                 |                           |
| 667                              |                                |                                            |                                         |                               |                                              |                                   |                                     | 349                                                                                         | <b>HCL-4008</b>   |                                   |                 |                           |
| 767                              |                                |                                            |                                         |                               |                                              |                                   |                                     | 387                                                                                         | <b>HCL-40010</b>  |                                   |                 |                           |
| 867                              |                                |                                            |                                         |                               |                                              |                                   |                                     | 425                                                                                         | <b>HCL-40012</b>  |                                   |                 |                           |
| 407                              | 400                            | 305                                        | Tr 305 x 6                              | 75                            | 179                                          | 5                                 | 72                                  | 341                                                                                         | <b>HCL-5002</b>   | 250                               | 91              | <b>CAT-500</b>            |
| 507                              |                                |                                            |                                         |                               |                                              |                                   |                                     | 390                                                                                         | <b>HCL-5004</b>   |                                   |                 |                           |
| 607                              |                                |                                            |                                         |                               |                                              |                                   |                                     | 439                                                                                         | <b>HCL-5006</b>   |                                   |                 |                           |
| 707                              |                                |                                            |                                         |                               |                                              |                                   |                                     | 489                                                                                         | <b>HCL-5008</b>   |                                   |                 |                           |
| 807                              |                                |                                            |                                         |                               |                                              |                                   |                                     | 538                                                                                         | <b>HCL-50010</b>  |                                   |                 |                           |
| 907                              |                                |                                            |                                         |                               |                                              |                                   |                                     | 587                                                                                         | <b>HCL-50012</b>  |                                   |                 |                           |
| 430                              | 430                            | 330                                        | Tr 330 x 6                              | 81                            | 194                                          | 5                                 | 80                                  | 427                                                                                         | <b>HCL-6002</b>   | 275                               | 99              | <b>CAT-600</b>            |
| 530                              |                                |                                            |                                         |                               |                                              |                                   |                                     | 484                                                                                         | <b>HCL-6004</b>   |                                   |                 |                           |
| 630                              |                                |                                            |                                         |                               |                                              |                                   |                                     | 541                                                                                         | <b>HCL-6006</b>   |                                   |                 |                           |
| 730                              |                                |                                            |                                         |                               |                                              |                                   |                                     | 598                                                                                         | <b>HCL-6008</b>   |                                   |                 |                           |
| 830                              |                                |                                            |                                         |                               |                                              |                                   |                                     | 655                                                                                         | <b>HCL-60010</b>  |                                   |                 |                           |
| 930                              |                                |                                            |                                         |                               |                                              |                                   |                                     | 712                                                                                         | <b>HCL-60012</b>  |                                   |                 |                           |
| 480                              | 505                            | 385                                        | Tr 385 x 6                              | 95                            | 224                                          | 5                                 | 90                                  | 668                                                                                         | <b>HCL-8002</b>   | 320                               | 124             | <b>CAT-800</b>            |
| 580                              |                                |                                            |                                         |                               |                                              |                                   |                                     | 746                                                                                         | <b>HCL-8004</b>   |                                   |                 |                           |
| 680                              |                                |                                            |                                         |                               |                                              |                                   |                                     | 825                                                                                         | <b>HCL-8006</b>   |                                   |                 |                           |
| 780                              |                                |                                            |                                         |                               |                                              |                                   |                                     | 904                                                                                         | <b>HCL-8008</b>   |                                   |                 |                           |
| 880                              |                                |                                            |                                         |                               |                                              |                                   |                                     | 982                                                                                         | <b>HCL-80010</b>  |                                   |                 |                           |
| 980                              |                                |                                            |                                         |                               |                                              |                                   |                                     | 1061                                                                                        | <b>HCL-80012</b>  |                                   |                 |                           |
| 534                              | 570                            | 440                                        | Tr 440 x 6                              | 110                           | 249                                          | 5                                 | 105                                 | 959                                                                                         | <b>HCL-10002</b>  | 360                               | 136             | <b>CAT-1000</b>           |
| 634                              |                                |                                            |                                         |                               |                                              |                                   |                                     | 1059                                                                                        | <b>HCL-10004</b>  |                                   |                 |                           |
| 734                              |                                |                                            |                                         |                               |                                              |                                   |                                     | 1160                                                                                        | <b>HCL-10006</b>  |                                   |                 |                           |
| 834                              |                                |                                            |                                         |                               |                                              |                                   |                                     | 1260                                                                                        | <b>HCL-10008</b>  |                                   |                 |                           |
| 934                              |                                |                                            |                                         |                               |                                              |                                   |                                     | 1360                                                                                        | <b>HCL-100010</b> |                                   |                 |                           |
| 1034                             |                                |                                            |                                         |                               |                                              |                                   |                                     | 1460                                                                                        | <b>HCL-100012</b> |                                   |                 |                           |

# LPL-Serie, Flachzylinder mit Sicherungsmutter

## ▼ LPL-Serie, Flachzylinder mit Sicherungsmutter



- **Sicherungsmutter gewährleistet mechanisches Halten der Last für sichere Arbeitsumgebung**
- **Integriertes bewegliches Druckstück erlaubt Fehlausrichtung von bis zu 5 Grad**
- **Äußerst flache Zylinder für die Verwendung bei sehr geringem Freiraum**
- **5-10 % Seitenlastbeständigkeit über den maximalen Zylinderkapazität**
- **Abspritzbohrung als Hubbegrenzung, um Ausstoßen des Kolbens zu verhindern**
- **Einfachwirkend, Lastrückzug.**

▼ Die Konstruktion kann unter derart beengten Bedingungen nur mit dem extrem flachen LPL-Zylinder angehoben werden. Stellring gewährleistet positives und sicheres mechanisches Halten der Last, auch über einen längeren Zeitraum.



### Integrierte bewegliches Druckstücke

Bei allen Zylindern der LPL-Serie sind bewegliche Druckstücke mit maximalen Neigungswinkeln bis 5° im Lieferumfang enthalten.



### Die Summit Edition

Innovation steht im Mittelpunkt der Zylinder der neuen Summit Edition, deren Bauweise und Verarbeitung der hohen Qualität entspricht, die Sie von Enerpac erwarten dürfen. Die lange Lebensdauer der Produkte gewährleistet, dass Sie Ihre Projekte sicher und zuverlässig realisieren können.

- Austauschbares Kolbenlager absorbiert exzentrische Belastungen \*
- Nitrocarbierte Oberflächenbehandlung garantiert verbesserte Seitenlastbeständigkeit und Verschleißbeständigkeiten sowie hohen Korrosionsschutz
- Verschleißarme Hochdruckdichtungen garantieren längere Lebensdauer.

\* Exzentrische Belastungen (oder „Seitenlasten“) sind bei Hebeanwendungen unvermeidlich. Unsere einzigartige Summit Edition bietet den ultimativen Schutz gegen Seitenlasten. Die vergrößerte Auflagefläche gewährleistet Stabilität und die nitrocarbierte Oberflächenbehandlung verhindert Riefenbildung im Zylinderinnern. Seitenlasten stellen ein echtes Problem dar ... unsere neuen Zylindereigenschaften sind die Lösung!

| Zylinderkapazität | Hub  | Modellnummer | Maximale Zylinderkapazität bei 700 bar t (kN) | Seitenlastbeständigkeit über max. Zylinderkapazität | Wirksame Kolbenfläche |
|-------------------|------|--------------|-----------------------------------------------|-----------------------------------------------------|-----------------------|
| t                 | (mm) |              |                                               |                                                     | (cm <sup>2</sup> )    |
| 60                | 50   | LPL-602      | 62 (606)                                      | 10%                                                 | 86,6                  |
| 100               | 50   | LPL-1002     | 102 (1002)                                    | 10%                                                 | 143,1                 |
| 150               | 45   | LPL-1602     | 162 (1589)                                    | 8%                                                  | 227,0                 |
| 200               | 45   | LPL-2002     | 202 (1985)                                    | 8%                                                  | 283,5                 |
| 250               | 45   | LPL-2502     | 259 (2541)                                    | 5%                                                  | 363,1                 |
| 400               | 45   | LPL-4002     | 409 (4008)                                    | 5%                                                  | 572,6                 |
| 500               | 45   | LPL-5002     | 522 (5114)                                    | 5%                                                  | 730,6                 |

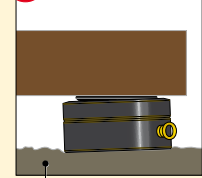
# Einfachwirkende Flachzylinder mit Sicherungsmutter



**WICHTIG!** Alle LPL-Zylinder benötigen eine stabile Auflagefläche, um die Last setzungsfrei aufzunehmen. Die Verwendung

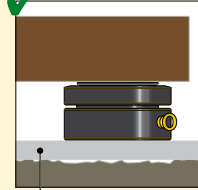
dieser Zylinder auf einem Untergrund mit unzureichender Tragfähigkeit, wie Sand, Schlamm oder anderen unebenen Flächen, kann zu Beschädigungen des Zylinders führen.

**FALSCH!**



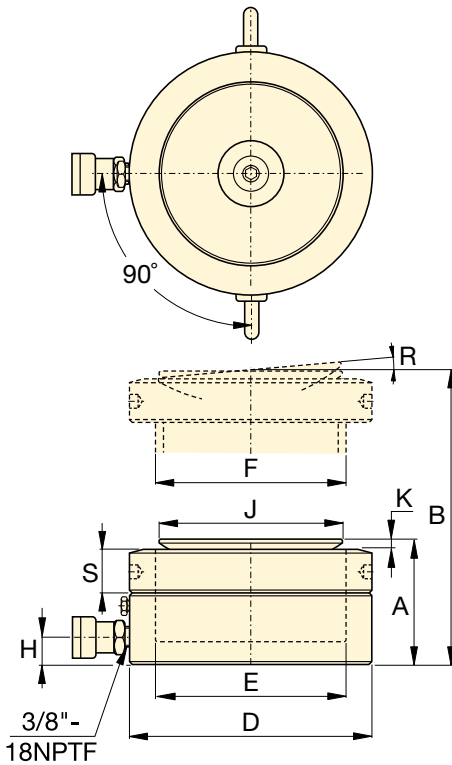
Unebener Untergrund

**RICHTIG!**



Ebene Auflagefläche

Für weitere Sicherheitsanweisungen siehe unser 'Infocenter' auf [www.enerpac.com](http://www.enerpac.com)



## LPL Serie



Kapazität:

**60 - 500 t**

Hub:

**45 - 50 mm**

Max. Betriebsdruck:

**700 bar**



### Mit größerer Hublänge

Für längerhubige Anwendungen sind die Schwerlastzylinder mit Sicherungsmutter der **HCL-Serie** die ideale Wahl.

Seite: **4**



### Mit geteiltem Fördervolumen

Pumpen der **SFP-Serie** mit mehreren Ausgängen mit gleichem Fördervolumen. Für Hub- und Senkanwendungen mit mehreren

Hebepunkten stellen diese Pumpen eine weit bessere Alternative dar als einzeln betriebene Pumpen.

Seite: **20**



### Synchronhubsysteme

Pumpen für Hebeanwendungen mit mehreren Hebepunkten. Die wirtschaftliche **EVOB-Serie** für einfache Anwendungen und das multifunktionale Hubsystem der **EVO-Serie**.

Seite: **20**

| Ölkapazität<br>(cm <sup>3</sup> ) | Bauhöhe eingefahren<br>A<br>(mm) | Bauhöhe ausgefahren<br>B<br>(mm) | Außendurchmesser<br>D<br>(mm) | Zylinderbohrungsdurchmesser<br>E (mm) | Kolbenstangendurchmesser<br>F<br>(mm) | Ölanschlusshöhe<br>H<br>(mm) | Druckstückdurchmesser<br>J (mm) | Druckstücküberstand<br>K<br>(mm) | Druckstück Max. Neigungswinkel<br>R | Höhe Sicherungsmutter<br>S<br>(mm) | (kg) | Modellnummer |
|-----------------------------------|----------------------------------|----------------------------------|-------------------------------|---------------------------------------|---------------------------------------|------------------------------|---------------------------------|----------------------------------|-------------------------------------|------------------------------------|------|--------------|
| 433,0                             | 126                              | 176                              | 140                           | 105                                   | Tr 105 x 4                            | 19                           | 96                              | 7                                | 5°                                  | 28                                 | 15   | LPL-602      |
| 715,7                             | 137                              | 187                              | 173                           | 135                                   | Tr 135 x 6                            | 21                           | 126                             | 8                                | 5°                                  | 31                                 | 25   | LPL-1002     |
| 1021,4                            | 148                              | 193                              | 220                           | 170                                   | Tr 170 x 6                            | 27                           | 160                             | 9                                | 5°                                  | 40                                 | 43   | LPL-1602     |
| 1275,9                            | 155                              | 200                              | 245                           | 190                                   | Tr 190 x 6                            | 30                           | 180                             | 10                               | 5°                                  | 43                                 | 55   | LPL-2002     |
| 1633,7                            | 159                              | 204                              | 275                           | 215                                   | Tr 215 x 6                            | 32                           | 200                             | 12                               | 5°                                  | 43                                 | 70   | LPL-2502     |
| 2576,5                            | 178                              | 223                              | 350                           | 270                                   | Tr 270 x 6                            | 40                           | 250                             | 12                               | 4°                                  | 55                                 | 129  | LPL-4002     |
| 3287,8                            | 192                              | 237                              | 400                           | 305                                   | Tr 305 x 6                            | 49                           | 290                             | 10                               | 3°                                  | 61,5                               | 183  | LPL-5002     |

# Schwerlast-Hebezeuge powered by Enerpac



## Gesteuerte hydraulische Bewegung

Enerpac ist auf die Entwicklung von Hochleistungs-Hydrauliksystemen für die genaue und kontrollierte Bewegung von großen, schweren Konstruktionen spezialisiert.

Enerpac berät weltweit Ingenieure und Experten aus dem Baugewerbe in Bezug auf die Entwicklung integrierter Hydrauliklösungen zur Versetzung, zur Positionierung, zum Anheben und zum Absenken von Konstruktionen wie Brücken, Tunneln, Gebäuden, Schiffmodulen und Plattformen.

Auf der Grundlage unseres Hydraulik-Know-hows können wir gemeinsam mit Ihren Ingenieuren die innovativen Lösungen entwickeln, die Sie für die kontrollierte Bewegung solcher großen, schweren Lasten benötigen.

## Schwerlast-Hebezeuge

- Synchronhubsysteme
- Jack-Up Stufenhubsysteme
- Brücken-Vorschubsysteme
- Synchronhubsysteme
- Teleskopische hydraulische Portalkrane
- Hochleistungs-Litzenheber
- Gleitsysteme
- Schnellmontagekrane
- Kettenzugsysteme
- Selbstfahrender modularer Transporter

## Powerpacks für Hebeanwendungen



### SFP-Serie

Pumpen mit geteiltem Fördervolumen verteilen das Hydrauliköl gleichmäßig auf maximal 6 Ausgänge. Intelligente Ventiltechnologie ermöglicht ein kontrolliertes Anheben und Absenken schwerer Lasten.

### Pumpen mit Rückzugunterstützung

Um die Produktivität und den Kolbenrückzug zu optimieren, bietet Enerpac bei den Pumpen der ZU4- und ZE-Serie mit Enerpac Venturi Ventil-Technologie eine Rückzugunterstützung, um einen schnelleren Rückzug der einfachwirkenden Lastrückzugzylinder zu gewährleisten.

Für nähere Informationen siehe [enerpac.com](http://enerpac.com).

### EVOB-Serie

SPS-gesteuerte Hubsysteme verwenden Hubsensorsignale zum synchronisierten Anheben und Absenken mehrerer Hubpunkte. Je nach Modell kann diese Pumpe 4 bis 8 Hubpunkte steuern.

### EVO-Serie

Multifunktionale SPS-gesteuerte Hubsysteme für bis zu 12 Hubpunkte. Modulare Netzwerkfähigkeit zwischen den Einheiten, um bis zu 48 Hubpunkte zu synchronisieren.

Intelligente Pumpentechnologie in Kombination mit Hubsteuerung und Belastungsüberwachung pro Hubpunkt garantieren hohe Präzision bei Hub- und Senkanwendungen.

Optional: Wiegen und Schwerpunkt-Bestimmung.

## Enerpac Niederlassungen weltweit

Eine vollständige Liste der Adressen finden Sie unter: [www.enerpac.com/en/contact-us](http://www.enerpac.com/en/contact-us)

## Über Enerpac

Enerpac ist der führende weltweite Anbieter von Hochdruck-Hydraulikwerkzeugen und -Lösungen mit einer breiten Produktpalette, lokaler Expertise und einem weltweiten Vertriebsnetz. Mit seiner bewährten Leistung für ein großes Branchenspektrum entwickelt und produziert Enerpac qualitativ hochwertige Werkzeuge und Lösungen für alle möglichen industriellen Anwendungen.

Enerpac hat eine unvergleichliche Erfahrung in der Bereitstellung von Hydrauliklösungen zur kontrollierten Bewegung und Positionierung schwerer Objekte. Enerpac unterstützt auch Ihr Unternehmen mit den richtigen Lösungen und Dienstleistungen, damit Sie Ihre Arbeit effizient und sicher erledigen können.

Ihr ENERPAC Vertragshändler und ENERPAC Service Center:



**WIEDENMANN**  
... weil viel davon abhängt!

97342 Marktstf.  
Am Traugrab 8  
Tel. 09332 / 5061-0  
Fax 09332 / 5061-38

90451 Nürnberg/Hafen  
Lechstraße 21  
Tel. 0911 / 610953-0  
Fax 0911 / 652032

06796 Brehna  
Deitzscher Str. 5  
Tel. 034954 / 9096-0  
Fax 034984 / 9096-19

06796 Leuna  
Am Haupttor, Bau 6411  
Tel. 03461 / 4341-90  
Fax 03461 / 4341-92

42855 Remscheid  
Haddenbrocker Str. 50  
Tel. 02191 / 692546-0  
Fax 02191 / 6925461

[info@ws-gruppe.de](mailto:info@ws-gruppe.de)

[www.wiedenmannseile.de](http://www.wiedenmannseile.de)

[shop.ws-gruppe.de](mailto:shop.ws-gruppe.de)

[info@enerpac.com](mailto:info@enerpac.com)  
[www.enerpac.com](http://www.enerpac.com)

9389 DE © Enerpac 08-2017 - Technische Änderungen vorbehalten

**ENERPAC**   
POWERFUL SOLUTIONS. GLOBAL FORCE.