



Elektro-Seilwinde
Electric Wirerope Winch
Treuil électrique

Figur 43/86 E Liftboy
Type 43/86 E Liftboy
Série 43/86 E Liftboy

standardmäßig als Zugwinde ⁽¹⁾
serial model as pulling winch ⁽¹⁾
en standard, treuil de halage ⁽¹⁾

- Kompakte und robuste Bauart
Compact and robust design
Construction compacte et robuste
- Wartungsfreie Kugellager
Maintenance-free ball bearings
Roulement à billes sans entretien
- 230 Volt Wechselstrom oder 230/400 Volt Drehstrom
230 V single phase current or 230/400 V threephase current
Courant monophasé 230 V ou courant triphasé 230/400 V
- Bei 230 Volt Wechselstrom liefern wir wahlweise eine
Komplettwinde inkl. 30 m Seil mit Haken,
Steuerschalter als Hängetaster mit 1 m Steuerkabel sowie
3 m Stromanschlusskabel mit Schukostecker

230 V single phase current model also available complete with
30 m wirerope and hook, pendant control switch with 1 m control cable,
3 m power supply cable and shock-proof plug

Modèle monophasé 230 V également disponible complet avec 30 m de câble, crochet,
commande à distance avec 1 m de câble et câble d'alimentation de 3 m avec prise de courant

- Deutsche Herstellung
Manufactured in Germany
Fabrication Européenne
- Schutzart IP 54, Isolationsklasse B,
Enclosure IP 54, Insulation class B,
Protection IP 54, Classe d'isolation B,
- Überlastsicherung ab 1000 daN Seilzugkraft,
Overload protection from 1000 daN up,
Limiteur de charge à partir de 1000 daN,

gegen Mehrpreis – add. price – prix sup.
Drehstromausführung bis IP 66
Threephase current winch up to IP 66
Treuil triphasé jusqu'à IP 66

Überlastsicherung bis 1000 daN
Overload protection up to 1000 daN
Limiteur de charge jusqu'à 1000 daN

(1) Optional als Hubwinde lieferbar - Seilwegbegrenzungsschalter und Schützsteuerung (für Drehstrom) erforderlich.
Optionally available as lifting winch - Limit switch and low voltage control (for 3-phase current winch) required.
Pour une utilisation en levage, commande basse tension (treuil triphasé) et fins de course obligatoires.



1Bm/M3

Zusätzlich lieferbar:

- Steuerschalter als Hängetaster oder zur Wandmontage
- Betriebsendschalter für externe Montage
- Ausrückkupplung zum Abziehen des unbelasteten Seiles (außer bei 125 daN)
- Gerillte Seiltrommel und Seilwegbegrenzungsschalter (bei Wechselstrom mit Direktsteuerung, bei Drehstrom mit Schützsteuerung)
- Funksteuerung
- Andere Spannungen und Frequenzen
- Andere Schutzarten
- Frequenzsteuerung

As option:

- pendant or wall-mounted control switch
- operational limit switch for external installation
- disengaging clutch (not for 125 daN model)
- grooved rope drum and limit switch (available for single phase current with direct control, for threephase current with low voltage control)
- radio control
- other voltages and frequencies
- other enclosures
- frequency control

Equipements optionnels:

- commande à distance ou murale
- fin de course externe
- débloccage du tambour (pas disponible pour modèle de 125 daN)
- tambour rainuré avec limiteur de course (disponible pour courant monophasé avec commande directe, pour courant triphasé avec commande basse tension)
- radio commande
- autres tensions et fréquences
- autres indices de protection
- commande de fréquence



Figur 43/86 E Liftboy mit Wechselstrommotor
Type 43/86 E Liftboy with single phase current motor
Série 43/86 E Liftboy avec moteur pour courant monophasé



Seilzugfähigkeit in 1. Seillage	Anzahl der Lagen	Seil		nutzbare Seillänge			Seilgeschwindigkeit einfach max.	Motorleistung	Seilgeschwindigkeit doppelt max.	Motorleistung ⁽³⁾	Stromstärke ⁽³⁾	Gewicht ohne Seil
		Ø	erf. Mindestbruchkraft nec. minimum breaking load capacité minimale de rupture	usable rope length								
pulling rope force in 1 st layer	nr. of rope layers	rope	longueur du câble utilisable			max. rope speed single	motor output	max. rope speed double	motor output ⁽³⁾	current ⁽³⁾	weight without rope	
capacité levage sur 1 ^{ère} couche	nbr. de couches	câble				vitesse de base max. d'enroulement	puissance moteur	vitesse double max. d'enroulement	puissance moteur ⁽³⁾	courant ⁽³⁾	poids sans câble	
(1) daN		mm	kN	(2) 1. Seillage 1 ^{re} couche m	(2) 3. Seillage 3 ^{eme} couche m	(2) 4. Seillage 4 ^{eme} couche m	(1) 1. Seillage 1 ^{re} couche m/min	kW	(1) 1. Seillage 1 ^{re} couche m/min	kW	A	kg
125 (90)	4	4	5	6,4 (5)	-	32 (30)	7,8 (11)	0,37	15 (22)	0,75	4 (5,2)	27
250 (180)	4	4	9	7,1 (5,6)	-	35 (34)	5,0 (7)	0,37	10 (14)	0,75	4 (5,2)	37
500 (340)	4	6	18	5,7 (4,8)	-	30 (29)	2,5 (4)	0,37	5 (8)	0,75	4 (5,2)	40
990 (780)	3	8	36	8,4 (6,8)	30 (29)	-	4,5 (6)	1,3	-	-	9,1	88
1000 (780)	3	8	36	8,4 (6,8)	30 (29)	-	4,5 (6)	1,3	-	-	9,1	88
2000 (1560)	3	11	70	8,0 (6,3)	30 (28)	-	2,3 (3)	1,3	-	-	9,1	160

Betriebsart S3 – 40 % - 120 c/h / operation mode S3 – 40 % - 120 c/h / mode de service S3 – 40 % - 120 c/h

(1) () oberste Seillage / top layer / dernière couche

(2) () bei gerillter Seiltrommel / with grooved rope drum / avec tambour rainuré

(3) () bei doppelter Seilgeschwindigkeit / for double rope speed / pour double vitesse d'enroulement



Figur 43/86 E Liftboy mit Drehstrommotor
Type 43/86 E Liftboy with three phase current motor
Série 43/86 E Liftboy avec moteur pour courant triphasé



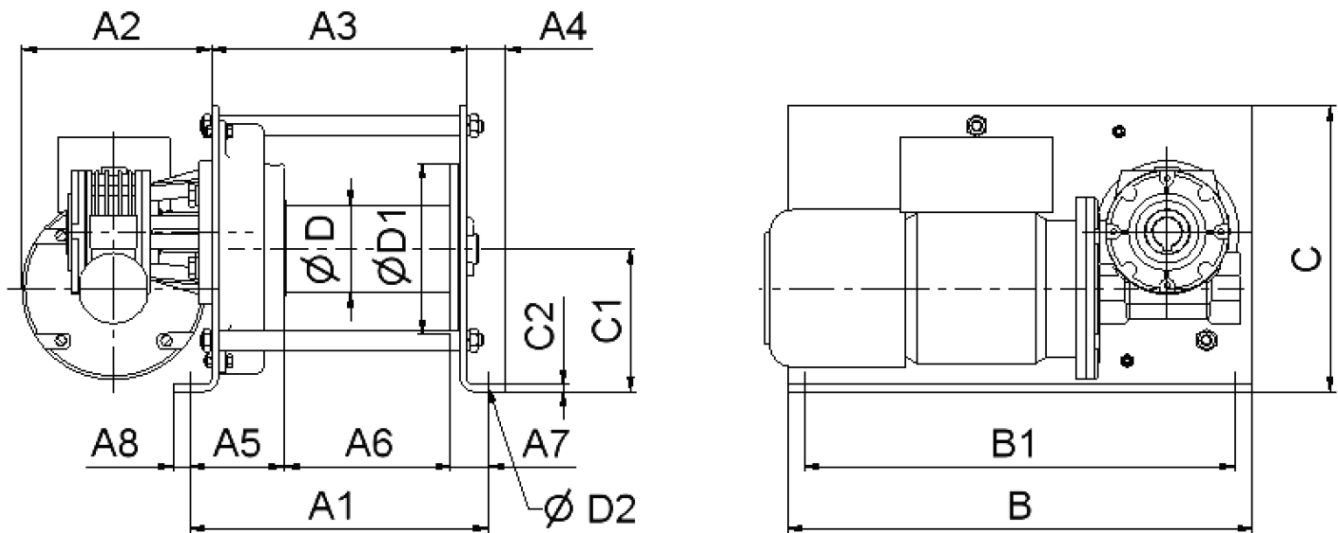
Seilzugfähigkeit in 1. Seillage	Anzahl der Lagen	Seil	nutzbare Seillänge			Seilgeschwindigkeit einfach max.	Motorleistung	Seilgeschwindigkeit doppelt max.	Motorleistung (3)	Stromstärke (3)	Gewicht ohne Seil	
			usable rope length									
pulling rope force in 1 st layer	nr. of rope layers	rope	longueur du câble utilisable			max. rope speed single	motor output	max. rope speed double	motor output (3)	current (3)	weight without rope	
			capacité levage sur 1 ^{ère} couche									
(1) daN	mm	Ø	erf. Mindestbruchkraft nec. minimum breaking load capacité minimale de rupture	(2)	(2)	(2)	vitesse de base max. d'enroulement	vitesse double max. d'enroulement	puissance moteur (3)	courant (3)	poids sans câble	
				1. Seillage 1 ^{ère} couche	3. Seillage 3 ^{ème} couche	4. Seillage 4 ^{ème} couche						(1) 1. Seillage 1 ^{ère} couche
125 (90)	4	4	5	6,4 (5)	-	32 (30)	7,8 (11)	0,37	15 (22)	0,75	1,1 (1,9)	25
250 (180)	4	4	9	7,1 (5,6)	-	35 (34)	5,0 (7)	0,37	10 (14)	0,75	1,1 (1,9)	35
500 (340)	4	6	18	5,7 (4,8)	-	30 (29)	2,5 (4)	0,37	5 (8)	0,75	1,1 (1,9)	38
990 (780)	3	8	36	8,4 (6,8)	30 (29)	-	4,5 (6)	1,3	9 (12)	2,6	3,2 (6)	80
1000 (780)	3	8	36	8,4 (6,8)	30 (29)	-	4,5 (6)	1,3	9 (12)	2,6	3,2 (6)	80
2000 (1560)	3	11	70	8,0 (6,3)	30 (28)	-	4,5 (6)	2,6	-	-	6,0	150
3200 (2500)	3	16	114	9,0 (8,0)	37 (36)	-	4,5 (5,5)	3,0	-	-	7,0	210

Betriebsart S3 – 40 % - 120 c/h / operation mode S3 – 40 % - 120 c/h / mode de service S3 – 40 % - 120 c/h

(1) () oberste Seillage / top layer / dernière couche

(2) () bei gerillter Seiltrommel / with grooved rope drum / avec tambour rainuré

(3) () bei doppelter Seilgeschwindigkeit / for double rope speed / pour double vitesse d'enroulement



Seilzug- fähigkeit pulling rope force capacité levage	Hauptmaße in mm main dimensions in mm dimensions principales en mm																
	A1	A2 ⁽⁴⁾	A3	A4	A5	A6	A7	A8	B	B1	C	C1	C2	D	D1	D2	
	125	205	165 (195)	171	30	43	135	27	13	405	375	215	140	4	60	130	9
	250	260	165 (195)	222	34	78	150	32	15	405	375	250	125	6	60	150	11
500	260	165 (195)	222	34	82	145	33	15	405	375	250	125	6	76	150	11	
990	345	216 (240)	289	45	99	198	48	17	575	535	270	155	10	108	180	13	
1000	345	216 (240)	289	45	99	198	48	17	575	535	270	155	10	108	180	13	
2000	440	216 (240)	358	61	173	200	67	20	600	550	385	171	15	146	245	17	
3200	525	198	443	61	193	257	75	20	600	550	405	191	15	216	370	17	

⁽⁴⁾ () Maße und Daten bei Ausführung in Wechselstrom / for single phase current / pour courant monophasé