

▼ Abgebildet: **STB-101H**



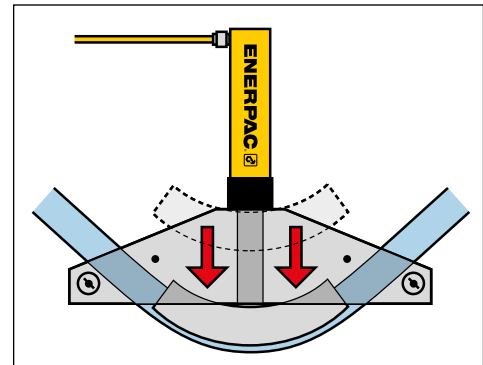
Schnelle, sichere und knickfreie Rohrbiegung



'Ein Schritt' oder 'schrittweise'

'Ein Schritt' reicht aus für eine Biegung von 90° ohne Zurück-setzen. 'Schrittweise'-Biegeschuhe werden verwendet; wenn größere Radien für mehrere parallele Rohrinstallationen erforderlich sind.

- Erzeugt glatte, faltenfreie Biegungen
- Zum Rohrbiegersatz gehört ein Enerpac-Originalzylinder, ein Schlauch sowie eine Handpumpe, eine Lufthydraulische Pumpe oder eine Elektropumpe
- Diese Rohrbieger und Biegerahmen sind aus leichtem, thermisch behandeltem Aluminium gefertigt
- Alle diese Rohrbiegersätze enthalten auch eine Winkelanzeige BZ-12091 und ermöglichen somit ein genaues Biegeresultat
- Alle Rohrbiegersätze enthalten einen BZ-12377 Haltestift für den Biegeschuh
- Die Eject-O-Matic™ - Biegeschuhe (die STB-202 - Modelle) besitzen doppelwirkende Zylinder zum Aufwurf des Rohrs aus dem Biegeschuh.



▲ Typischer Ein-Schritt-Biegevorgang.

▼ AUSWAHLTABELLE

Rohrbereich Nenngröße (Zoll)		Modellnummer des Rohrbiegersatzes	Handpumpe *	Lufthydr. Pumpe *	Elektropumpe *		Zylinder *	Schlauch *	Druckstück	 (kg)
Ein-Schritt	Schrittweise									
½ - 2	-	STB-101X	-	-	-	-	-	-	A-12	40
		STB-101N	-	-	-	-	RC-1010	HC-7206	A-12	48
		STB-101H	P-392	-	-	-	RC-1010	HC-7206	A-12	52
		STB-101A	-	PATG-1102N	-	-	RC-1010	HC-7206	A-12	54
		STB-101E	-	-	PUJ-1200E ²⁾	-	RC-1010	HC-7206	A-12	57
1 - 2	2½ - 4	STB-221X	-	-	-	-	-	-	A-29	104
		STB-221N	-	-	-	-	RC-2510	HC-7206	A-29	119
		STB-221H	P-80	-	-	-	RC-2510	HC-7206	A-29	130
1¼ - 4	-	STB-202X ¹⁾	-	-	-	-	-	-	A-29	143
		STB-202N ¹⁾	-	-	-	-	RR-3014	HC-7206 (2x)	A-29	174
		STB-202E ¹⁾	-	-	-	ZU4408SE ²⁾	RR-3014	HC-7206 (2x)	A-29	212

* Einzelheiten sind den entsprechenden Abschnitten dieses Katalogs zu entnehmen.

¹⁾ Eject-O-Matic™ ²⁾ Für Anwendungen mit 115 Volt ersetzen Sie bitte das E am Ende der Modellnummer durch ein B.

Rohrbiegersätze

Nennrohrgröße (Zoll)	Wanddicke (mm)	Standardrohr * (Zoll)	Innenradius der Rohrbiegung (Zoll)	STB-101 ø 1/2 - 2" Ein-Schritt	STB-221 ø 1 - 2" Ein-Schritt ø 2 1/4 - 4" Schrittweise	STB-202 ø 1 1/4 - 4" Ein-Schritt	Ein-Schritt-Biegeschuh Modellnummer	Schrittweise Biegeschuh Modellnummer
1/2	2,8	40	2 7/8	Ja	Ja	WS	BZ-12011	-
	3,7	80		Ja	Ja	WS		
	4,7	160		WS	WS	WS		
	7,5	DEH		WS	WS	WS		
3/4	2,9	40	4	Ja	Ja	WS	BZ-12021	-
	3,9	80		Ja	Ja	WS		
	5,5	160		WS	WS	WS		
	7,8	DEH		WS	WS	WS		
1	3,4	40	5 1/8	Ja	Ja	WS	BZ-12031	-
	4,5	80		Ja	Ja	WS		
	6,4	160		WS	WS	WS		
	9,1	DEH		-	WS	WS		
1 1/4	3,6	40	6 7/16	Ja	Ja	Ja	BZ-12041	-
	4,9	80		Ja	Ja	Ja		
	6,4	160		WS	WS	Ja		
	8,7	DEH		-	WS	WS		
1 1/2	3,7	40	7 5/16	Ja	Ja	Ja	BZ-12051	-
	5,1	80		Ja	Ja	Ja		
	7,1	160		WS	WS	Ja		
	10,2	DEH		-	WS	WS		
2	3,9	40	8 5/16	-	Ja	Ja	BZ-12061	-
	5,5	80		-	Ja	Ja		
	8,7	160		-	WS	Ja		
2 1/2	5,2	40	9 1/2	-	Ja	Ja	BZ-12341	BZ-12382
	7,0	80		-	WS	Ja		
	9,5	160		-	WS	Ja		
3	5,5	40	11 1/4	-	Ja	Ja	BZ-12351	BZ-12383
	7,6	80		-	WS	Ja		
3 1/2	5,7	40	15 1/2	-	Ja	Ja	BZ-12391	BZ-12384
	8,1	80		-	WS	Ja		
4	6,0	40	17 3/4	-	Ja	Ja	BZ-12392	BZ-12385
	8,6	80		-	-	Ja		

* Standardrohre: 40 = Normal, 80 = Extraschwer, 160 = Doppelt-extraschwer
DEH - Doppelt-extraschwer (etwas dicker als 160)
WS = Lassen sich mit einem breiteren Abstand für Drehschuh biegen.

STB Serie



Rohrbereich (Nenngröße):

1/2 - 4 Zoll

Maximale Biegung:

90°

Maximaler Betriebsdruck:

700 bar

Biegerahmen	Gelenkzapfen (2x)	Drehlager (2x)	Inklusive Biegeschuhe								Modell-Nr des Biegersatzes	
			Die mit ³⁾ bezeichneten Vorrichtungen weisen die schrittweise Variante auf, alle anderen enthalten das Ein-Schritt-Modell.									
BZ-12371	BZ-12375	BZ-12071	BZ-12011	BZ-12021	BZ-12031	BZ-12041	BZ-12051	BZ-12061	-	-	STB-101X	
			-	-	-	-	-	-	-	-	STB-101N	
			-	-	-	-	-	-	-	-	-	STB-101H
			-	-	-	-	-	-	-	-	-	STB-101A
			-	-	-	-	-	-	-	-	-	-
BZ-12372	BZ-12376	BZ-13401	BZ-12031	BZ-12041	BZ-12051	BZ-12061	BZ-12382 ³⁾	BZ-12383 ³⁾	BZ-12384 ³⁾	BZ-12385 ³⁾	STB-221X	
			-	-	-	-	-	-	-	-	STB-221N	
			-	-	-	-	-	-	-	-	-	STB-221H
BZ-12374	BZ-12376	BZ-13401	-	BZ-12041	BZ-12051	BZ-12061	BZ-12341	BZ-12351	BZ-12391	BZ-12392	STB-202X ¹⁾	
			-	-	-	-	-	-	-	-	STB-202N ¹⁾	
			-	-	-	-	-	-	-	-	-	STB-202E ¹⁾