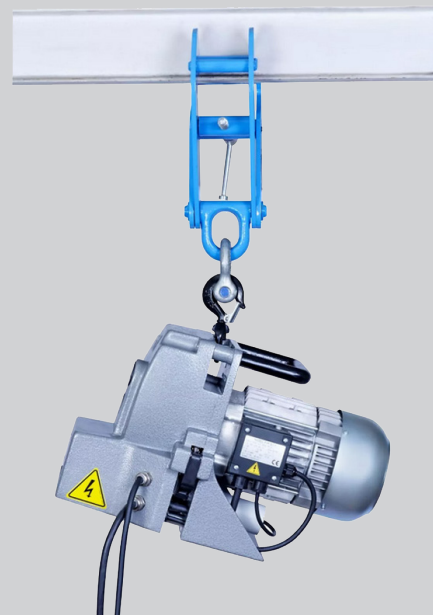


# HEBEZEUGSET AUTARK

Die smarte Lösung bei fehlender Stromversorgung



[shop.ws-gruppe.de](http://shop.ws-gruppe.de)

**WIEDENMANN**  
... weil viel davon abhängt!

Lasten bis zu 300 kg heben ohne Stromanschluss – kein Problem mit unseren Sets aus der AUTARK-Reihe. Möglich macht das die mobile Stromversorgung über die Hilti-Powerbank mit 2100 Wh. Anwendungsbereiche sind überall da, wo Sie Lasten heben müssen, aber keinen Strom in Reichweite haben. Beispielsweise bei Kanalarbeiten oder in städtischen Betrieben und Kommunen.

## Ihre Vorteile im Überblick:

- **Einfachheit:** Alles im Set enthalten plus Powerbank mit jedem anderen 230 V Gerät nutzbar
- **Ersparnis:** Zusätzlicher Preisvorteil gegenüber Einzelkauf
- **Handhabung:** Mobile Stromversorgung wiegt nur 20 kg
- **Langlebigkeit:** Qualitativ hochwertige Geräte von Hilti, ABUS und Tractel
- **Nachhaltigkeit:** Betrieb des Kettenzugs mit Strom statt Diesel



### Set 1

82-AUTARK-Set1

- ABUS-Elektrokettenszug GMC 125 kg / 10 m Hub
- Hilti-Powerbank mobile Stromversorgung B3600
- Ca. 4 h Dauerbetrieb mit einer Ladung möglich

### Set 2

82-AUTARK-Set2

- ABUS-Elektrokettenszug GMC 250 kg / 10 m Hub
- Hilti-Powerbank mobile Stromversorgung B3600
- Ca. 4 h Dauerbetrieb mit einer Ladung möglich



### Set 3

82-AUTARK-Set3

- Tractel Minifor TR30 Seilwinde – 300 kg / 230 V
- Minifor Original-Seil - Länge 20 m
- Hilti-Powerbank mobile Stromversorgung B3600
- Ca. 4 h Dauerbetrieb mit einer Ladung möglich

## Unsere Empfehlung zu den Sets: Tractel davitrac - Davit-Arm - 500 kg

82tra-davitrac-500

Der davitrac ist eine Komplettlösung für das sichere, vertikale Heben von Personen und Material auf engstem Raum.



**Preise sowie weiterführende Informationen finden Sie in unserem [Onlineshop!](#)**