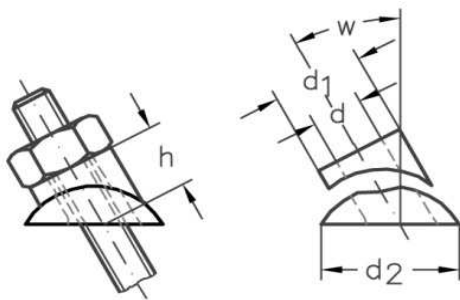




Nenn- größe	passend für Gewinde	d mm	d1 mm	d2 mm	w		h mm		Art. Nr.
					von	bis	von	bis	
6	M 4 - M 6	6,4	13	20	25°	45°	9,5	10,5	332 510 006
10	M 8 - M 10	10,6	18	24	25°	45°	14	15	332 510 010



WIEDENMANN

... weil viel davon abhängt!

90431 Nürnberg
Egenhauser Str. 5
Tel. +49 (0)911 6109530
Fax +49 (0)911 652032

97342 Marktsteft
Am Traugraben 8
Tel. +49 (0)9332 50610
Fax +49 (0)9332 506118

06796 Sandersdorf
OT Brehna/Delitzscher Str. 5
Tel. +49 (0)34954 90960
Fax +49 (0)34954 909619

42859 Remscheid
Rosenhügeler Str. 28
Tel. +49 (0)2191 6925460
Fax +49 (0)2191 6925461

info@ws-gruppe.de

www.ws-gruppe.de

shop.ws-gruppe.de